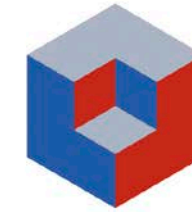


РАЗРАБОТАНО



РИФЕЙ
ЗАВОД СТРОЙТЕХНИКА

РИФЕЙ-КОНДОР-350-ТБ

Установка для изготовления
строительных изделий

ПАСПОРТ.
РУКОВОДСТВО ПО ЭКСПЛУАТАЦИИ.

Златоуст
2020 г.

СОДЕРЖАНИЕ

ЛИСТ

| | |
|---|----|
| МЕРОПРИЯТИЯ ПО ПОДГОТОВКЕ УСТАНОВКИ “РИФЕЙ-КОНДОР-350-ТБ” К ПУСКУ ... | 2 |
| ПАСПОРТ | 3 |
| РУКОВОДСТВО ПО ЭКСПЛУАТАЦИИ..... | 8 |
| ВВЕДЕНИЕ | 8 |
| 1. ТЕХНИЧЕСКОЕ ОПИСАНИЕ | 10 |
| 1.1. Установка “РИФЕЙ-КОНДОР-350-ТБ”. Устройство и техническая характеристика ... | 10 |
| 1.2. Вибропресс. Устройство и техническая характеристика..... | 11 |
| 1.3. Пульт управления | 11 |
| 1.4. Гидрооборудование. Устройство и техническая характеристика..... | 13 |
| 1.4.1. Насосная установка. | 14 |
| 1.4.2. Гидрораспределитель..... | 15 |
| 1.4.3. Гидроцилиндры | 17 |
| 1.5. Смеситель СГ-350..... | 17 |
| 1.6. Конвейер КЛ-300-3,5 | 20 |
| 1.7. Бункер. Устройство и техническая характеристика..... | 22 |
| 1.8. Блок дозаторов БД-350..... | 24 |
| 1.9. Электрооборудование установки | 27 |
| 2. УКАЗАНИЕ МЕР БЕЗОПАСНОСТИ..... | 29 |
| 3. МОНТАЖ, ПОДГОТОВКА К ПЕРВОНАЧАЛЬНОМУ ПУСКУ И ПУСК УСТАНОВКИ | 30 |
| 4. РАБОТА УСТАНОВКИ..... | 33 |
| 5. ПОРЯДОК СМЕНЫ МАТРИЦЫ И ПУАНСОНА | 35 |
| 6. НАСТРОЙКА ВЫСОТЫ ИЗДЕЛИЯ | 36 |
| 7. ТЕХНИЧЕСКОЕ ОБСЛУЖИВАНИЕ УСТАНОВКИ..... | 36 |
| 7.1. Ежедневное техническое обслуживание | 36 |
| 7.2. Периодическое техническое обслуживание. Таблица смазки..... | 37 |
| 7.3. Данные для регулировки | 38 |
| 7.4. Перечень сменных элементов | 38 |
| 8. ПРИЛОЖЕНИЕ №1. ОСОБЕННОСТИ ИЗГОТОВЛЕНИЯ СТРОИТЕЛЬНЫХ ИЗДЕЛИЙ НА УСТАНОВКЕ “РИФЕЙ-КОНДОР-350-ТБ” | 39 |
| 8.1. Материалы..... | 39 |
| 8.2. Подбор состава бетонной смеси..... | 42 |
| 8.3. Испытания бетонной смеси на стадии ее подбора | 44 |
| 8.4. Изготовление изделий | 44 |
| 8.5. Особенности изготовления отдельных видов изделий..... | 45 |
| 8.6. Испытание изделий и документальное подтверждение их качества | 47 |
| 9. ПРИЛОЖЕНИЕ №2 Режимы формования тротуарной плитки и стенового камня | 48 |
| 10. ПРИЛОЖЕНИЕ № 3 КОМПЛЕКТ СБОРОЧНО-МОНТАЖНЫЙ и ЗИП | 50 |
| 11. ПРИЛОЖЕНИЕ № 4 ЧЕРТЕЖИ ДЕТАЛЕЙ | 51 |

**МЕРОПРИЯТИЯ
ПО ПОДГОТОВКЕ УСТАНОВКИ “РИФЕЙ-КОНДОР-350-ТБ” К ПУСКУ**

(выполняются потребителем до приезда бригады изготовителя по пуско-наладочным работам).

1. Перед началом подготовки к монтажу установки потребителю необходимо ознакомиться с разделом 1 “Техническое описание”, разделом 2 “Указание мер безопасности”.

2. Выполнить работы в соответствии с разделом 3 “Монтаж, подготовка к первоначальному пуску и пуск установки”: изготовить фундамент линии, смонтировать вибропресс на фундаменте, подвести электроэнергию к шкафу установки, заправить насосную установку маслом и пр.

3. Подготовить и смонтировать систему подготовки бетонной смеси (дозаторы, смеситель, конвейеры для подачи смеси и компонентов смеси)

4. Подготовить 200 кг цемента и 1 куб. м заполнителя для приемочных испытаний.

5. Подготовить двух человек для участия в пуско-наладочных работах и обучения работе на линии.

ВНИМАНИЕ!

В процессе монтажа и эксплуатации линии категорически ЗАПРЕЩАЕТСЯ проведение сварочных работ без надежного крепления с помощью струбины обратного сварочного кабеля “Земля” непосредственно к свариваемой детали. При нарушении этого условия происходит перегорание соединительных электрокабелей и другой электроаппаратуры установки.

В этом случае восстановление электрооборудования осуществляется потребителем. Стоимость и сроки восстановления оговариваются отдельно.

РЕКВИЗИТЫ ПРЕДПРИЯТИЯ ИЗГОТОВИТЕЛЯ



ТЕЛЕФОН/ФАКС:

Отдел эксплуатации и гарантийного обслуживания: +7 3513 6268 21

E-mail: naladkaex@mail.ru

Отдел продажи запасных частей: +7 902 893 23 58

ПАСПОРТ

Установка для изготовления строительных изделий
 “РИФЕЙ-КОНДОР-350-ТБ”
 код ОКП 484553

1. Комплект поставки.

| № п/п | Наименование узла | Кол. | Место укладки при поставке потребителю |
|-------|---|------|--|
| 1 | «Кондор» Вибропресс | 1 | Отдельное место |
| 2 | Пульт управления с электрошкафом и рукавами высокого давления | 1 | Закреплен на вибропрессе |
| 3 | Насосная установка | 1 | Отдельное место |
| 4 | Полка вибропресса | 1 | Закреплена на вибропрессе |
| 5 | Переходник | 1 | Закреплен на вибропрессе |
| 6 | Выталкиватель | 1 | Закреплен на вибропрессе |
| 7 | Скребок | 1 | Закреплен на вибропрессе |
| 8 | Поддон | 5 | Закреплены на вибропрессе |
| 9 | СГ-350М Смеситель | 1 | Отдельное место |
| 10 | КЛ-300-3,5 Конвейер ленточный | 1 | Отдельное место |
| 11 | Монобункер (со стойкой и кронштейном установочным) | 1 | Отдельное место |
| 12 | БД-350 Блок дозаторов | 1 | Отдельное место |
| 13 | Стеллаж (в полуразобранном виде) | 1 | Отдельное место |
| 14 | Комплект сборочно-монтажный (см. раздел Приложения) | 1 | В отдельном пакете |
| 15 | Паспорт. Руководство по эксплуатации | 1 | |

2. Дополнительный комплект поставки.

В соответствии с договором _____ установка укомплектована следующим формообразующим оборудованием для изготовления:

- | | Кол., шт. |
|---|-----------|
| • стенового пустотелого камня размером 390x190x188 мм | _____ |
| • стенового полнотелого камня размером 390x190x188 мм | _____ |
| • стенового перегородочного камня размером 390x120(90)x188 мм | _____ |
| • тротуарной плитки «Прямоугольная» 200x100 мм | _____ |
| • | _____ |
| • | _____ |
| • | _____ |

Примечание: Один из комплектов формообразующей оснастки установлен на вибропрессе.

3. Свидетельство о приемке.

Установка для изготовления строительных изделий “РИФЕЙ-КОНДОР-350-ТБ” заводской номер _____ прошла контрольный осмотр, приемочные испытания и признана годной к эксплуатации.

Дата изготовления _____

От производства _____
 (должность, Ф.И.О.) (подпись)

От службы контроля _____
 (должность, Ф.И.О.) (подпись)

Дата отгрузки _____

Ответственный за отгрузку _____

(должность, Ф.И.О.) (подпись)

4. Гарантийные обязательства.

4.1. Общие положения.

4.1.1. Используемые термины:

- **гарантийные обязательства:** Обязательства Завода-изготовителя (поставщика) перед Покупателем своими силами и средствами устранить отказы (дефекты), выявленные в течение гарантийного срока (гарантийной наработки).
- **гарантийное обслуживание:** Комплекс работ по восстановлению работоспособности изделия в период установленных гарантийных обязательств (гарантийного срока эксплуатации, гарантийной наработки).
- **гарантийный срок:** Календарное время, в течение которого действуют гарантийные обязательства на изделие.
- **гарантийная наработка:** Нарботка, исчисляемая в циклах формования, в течение которой действуют гарантийные обязательства на изделие.
- **дефект:** Невыполнение требования, связанного с предполагаемым или установленным использованием.
- **естественный износ** – это закономерный процесс ухудшения характеристик объекта во время его использования. Происходит он под влиянием целого ряда факторов, как-то: коррозия, вибрация, трение, старение материалов, качество обслуживания, отклонение от рекомендованных значений эксплуатации для влажности и температуры.

4.1.2. Настоящий раздел определяет порядок и условия оказания гарантийного обслуживания комплекса и иной продукции, поставляемой Заводом-изготовителем.

4.1.3. Настоящие условия гарантийных обязательств Завода-изготовителя на оборудование действуют в соответствии с статьями 469, 470, 471, 476, 477 Гражданского кодекса Российской Федерации и не подпадают под действие Закона РФ «О защите прав потребителей».

4.1.4. Завод – изготовитель гарантирует соответствие производимого оборудования требованиям технической документации при условии соблюдения Покупателем условий транспортирования, хранения, монтажа и эксплуатации, установленных в «Руководстве по эксплуатации».

4.1.5. Гарантийный срок на оборудование составляет 24 месяца с момента пуска-наладки поставленного оборудования, но не более 26 месяцев с момента передачи Заводом-изготовителем оборудования Покупателю, подтвержденного Актом приема-передачи оборудования или товарно-транспортной накладной.

4.1.6. Гарантийные обязательства Завода-изготовителя прекращаются с момента достижения оборудованием Гарантийной наработки, даже если достижение её (наработки) наступит раньше окончания гарантийного срока. Гарантийная наработка продукции составляет 300000 циклов формования для всех типов оборудования, оснащенных счётчиками наработки в пультах управления.

4.1.7. Гарантийный срок на формообразующую оснастку «пуансон-матрица» составляет 3 месяца с момента передачи Покупателю при соблюдении требований к качеству смеси.

4.1.8. Гарантийные обязательства в соответствии с п. 4.1.5. действуют при условии проведения пусконаладочных работ и обучения персонала представителями Завода-изготовителя. В Акте пусконаладочных работ должны быть указаны фамилии лиц, прошедших обучение и допущенных к работе на оборудовании. Если пусконаладочные работы не проведены и (или) отсутствует Акт пусконаладочных работ, гарантийный срок на оборудование составляет 12 месяцев с момента передачи Заводом-изготовителем оборудования. При этом действие пункта 4.1.6 сохраняется.

4.1.9. Гарантийные обязательства действуют при условии применения Покупателем исходных материалов для приготовления бетонных смесей надлежащего качества согласно соответствующим ГОСТам. Покупатель обязан иметь действующий сертификат на применяемые материалы для приготовления бетонных смесей, выданный компетентным учреждением в соответствии с его действующими техническими полномочиями.

4.1.10. Условия оказания гарантийного обслуживания:

- хранение, эксплуатация, обслуживание, регламентные работы проводятся в соответствии и в срок, определенный в эксплуатационной документации на оборудование.
- оборудование эксплуатируется персоналом, обученным представителями Завода-изготовителя.

4.1.11. Гарантийные обязательства не распространяется на быстроизнашивающиеся детали (приводные ремни, подшипники, шкивы, уплотнения, манжеты, сальники, гидрораспределители и гидроклапаны, пневмораспределители и пневмоклапаны, лента конвейера (включая скребки), броня (защита) дна и стенок смесителя, лопатки, вал и ротор смесителя, виброизолирующие подушки вибростола, пружины, полиамидные втулки и колеса, канат скипового подъемника, опоры винта шнекового конвейера, и т. п.). Гарантия также не предоставляется, если повреждения возникли в результате естественного износа, небрежного или неправильного хранения, чрезмерной нагрузки, неправильного монтажа и эксплуатации, эксплуатации оборудования персоналом, не допущенным к работе представителями Завода-изготовителя.

4.1.12. При перепродаже, передаче, аренде оборудования новому покупателю, гарантийные обязательства Завода-изготовителя сохраняются только при условии проведения пусконаладочных работ и обучения персонала вновь. Срок гарантийных обязательств исчисляется с момента передачи оборудования первоначальному Покупателю.

4.1.13. Оборудование не подлежит гарантийному ремонту в случаях:

- небрежной транспортировки и хранения изделия Покупателем;
- внесения Покупателем изменений в конструкцию оборудования;
- разборки, перекомпоновки или ремонтного вмешательства в конструкцию оборудования в течение гарантийного срока без письменного согласования с Заводом - изготовителем;
- оборудование имеет на внешней поверхности следы механических воздействий или следы проникновения внутрь сторонних предметов или веществ, включая жидкость, насекомых;
- несоблюдения Покупателем требований эксплуатации, периодического обслуживания, регулировки и смазки согласно «Руководству по эксплуатации», и отсутствия журнала регистрации этих работ;
- невыполнения предписаний Завода-изготовителя о проведении гарантийного обслуживания силами Покупателя.
- оборудование эксплуатируется персоналом, не обученным представителями Завода-изготовителя.
- нарушена (или отсутствует) пломба счётчика наработки в пульте управления.

4.1.14. Гарантийные обязательства не распространяются на неисправности оборудования, возникшие в случаях:

- механического повреждения, вызванного внешним воздействием, стихийным бедствием;
- несоответствия параметров питающей электрической сети или водяной магистрали требованиям «Руководства по эксплуатации»;
- перегрузки оборудования, повлекшей выход из строя электрооборудования. К безусловным признакам перегрузки относятся: деформация или оплавление деталей и узлов, потемнение и обугливание изоляции проводов, перегорание обмоток ротора или статора электродвигателей, перегорание предохранителей и т. д.;
- перегрузки оборудования, повлекшей выход из строя механических частей. К безусловным признакам перегрузки относятся разрушение предохранительных или трансмиссионных муфт, шпонок, шестерен, трещины в металлоконструкциях узлов и т. д.

4.1.15. Завод-изготовитель оборудования не несет ответственности за покупные изделия, не произведенные непосредственно Заводом-изготовителем, если их нормативный срок эксплуатации или годности меньше, чем заявленный гарантийный срок на оборудование.

4.2. Порядок оказания гарантийного обслуживания:

4.2.1. Заявка на гарантийное обслуживание осуществляется в рабочие дни с 7-00 до 15-00 (по времени МСК) по телефону +7 3513 626821, а также отправляется в письменном виде по адресу: г. Златоуст, Челябинская обл., пос. Красная горка, д. 16. копия заявки для ускорения ее рассмотрения должна быть отправлена на электронную почту naladkaex@mail.ru При невыполнении данного правила, Завод-изготовитель вправе отказать полностью или частично от удовлетворения требований Покупателя об устранении недостатков оборудования.

4.2.2. Для гарантийного ремонта оборудования необходимо предоставить Акт рекламации, подписанный руководителем организации. Акт рекламации должен содержать следующие данные:

- название и реквизиты организации;
- дату составления Акта;
- фамилии лиц, составивших Акт, и их должности;
- № договора на приобретенное оборудование;
- дату ввода оборудования в эксплуатацию (пусконаладочных работ);
- подробное описание выявленных недостатков и обстоятельств, при которых они обнаружены
- заключение комиссии о причинах.

4.2.3. К Акту рекламации должны быть приложены фотографии неисправного узла и копия Акта пусконаладочных работ. При отсутствии указанных материалов, Завод имеет право запросить фото и видео документы, подтверждающие дефект. До момента получения запрошенных документов – рассмотрение заявки приостанавливается.

4.2.4. После принятия Заявки Завод-изготовитель определяет специфику проблемы и определяет порядок устранения недостатка.

4.2.5. Срок направления ответа после получения письменной претензии не должен составлять более 10 рабочих дней, кроме случаев необходимости проведения технической экспертизы.

4.2.6. При необходимости ремонта или замены, неисправная деталь (узел, изделие) доставляется на Завод-изготовитель за счет Покупателя. Замененное или отремонтированное оборудование доставляется к месту эксплуатации за счет Покупателя.

4.2.7. Сроки проведения гарантийного обслуживания определяются Заводом-изготовителем в зависимости от специфики выявленного недостатка, срок ремонта не может превышать 90 (девяноста) рабочих дней.

4.2.8. В случае необходимости Завод-изготовитель имеет право провести независимую техническую экспертизу, при этом, если экспертным заключением будет установлено, что дефект в товаре образовался по вине Покупателя, Завод имеет право отказать в предоставлении Гарантийного обслуживания, а также будет иметь право на компенсацию затрат, понесенных для проведения технической экспертизы.

4.2.9. Гарантийные обязательства не покрывают прямые или косвенные убытки, или ущерб, возникшие у Покупателя, в связи с эксплуатацией оборудования.

4.3. Порядок осуществления гарантийного обслуживания.

4.3.1. При принятии решения Заводом-изготовителем об отнесении заявленного дефекта к гарантийному, Покупателю направляется уведомление о проведении обслуживания силами специалистов Завода.

4.3.2. При принятии решения о проведении гарантийного обслуживания силами Завода-изготовителя, Завод обязуется в срок, не превышающий 30 рабочих дней, направить специалистов для устранения указанных в претензии дефектов либо отправить комплект деталей/узлов, если установка таких деталей возможна без участия специалистов Завода.

4.3.3. При отсутствии возможности у Завода-изготовителя устранить неисправность оборудования по месту установки оборудования, Покупатель обязан отправить оборудование в адрес Завода. Срок устранения дефектов оборудования, которые не могут быть устранены на месте, не может быть продолжительнее 60 (шестидесяти) рабочих дней со дня поступления оборудования на склад Завода.

4.3.4. В случае, если при получении оборудования на склад Завода-изготовителя в нем будут обнаружены дефекты либо недостатки, ранее не оговоренные в претензии, Законом составляется соответствующий Акт с фото и видеофиксацией указанных недостатков и в последствии принимается решение о возможности либо невозможности проведения гарантийного обслуживания.

4.3.5. Все расходы по отправке оборудования на гарантийный ремонт от Покупателя до склада Завода-изготовителя и со склада Завода до Покупателя несет Покупатель.

4.3.6. Если при проведении гарантийного обслуживания будет установлено, что в обслуживаемом оборудовании присутствуют детали либо узлы, подвергшиеся чрезмерному естественному износу, а также детали, на которые гарантийные обязательства не распространяются, но требующие замены в связи с наличием в них люфтов либо деформаций (повреждений) – такие детали, либо узлы должны быть заменены до окончания гарантийного обслуживания за счет Покупателя. При отказе Покупателя от замены вышеуказанных деталей либо узлов, гарантийные обязательства Завода на оборудование прекращаются.

5. Сведения о вводе в эксплуатацию.

Дата ввода в эксплуатацию _____

должность, Ф.И.О.

подпись

РУКОВОДСТВО ПО ЭКСПЛУАТАЦИИ

ВВЕДЕНИЕ

“РИФЕЙ-КОНДОР-350-ТБ”- высокопроизводительная установка, предназначенная для изготовления стеновых камней и тротуарной плитки из жесткой бетонной смеси методом вибропрессования.

Комплект сменного формообразующего оборудования позволяет изготавливать на установке следующие изделия: камни стеновые (рядовые, угловые, перегородочные, облицовочные, полнотелые и пустотелые); плиты тротуарные разной конфигурации и размеров;

- камни стеновые пустотелые предназначены для возведения наружных и внутренних стен жилых и производственных зданий;

- камни стеновые полнотелые предназначены для возведения стен повышенной прочности в жилых и производственных зданиях;

- камни стеновые перегородочные и половинки продольные предназначены для возведения внутренних перегородок в жилых и производственных зданиях. Могут использоваться для малонагруженных наружных стен;

- камни стеновые трехслойные теплоэффективные применяют в соответствии с действующими строительными нормами и правилами при возведении наружных стен зданий с повышенными теплозащитными свойствами.

- облицовочный камень с поверхностью имитирующей натуральный колотый камень.

Применяется для облицовки зданий, парапетов, заборов и т.п.

Вибропресс формирует бетонные заготовки, которые после **набора прочности** разрушаются на отдельные камни на специальном оборудовании. Поверхности разлома имитируют естественную колотую поверхность природного камня. Для улучшения имитации камни могут окрашиваться путем введения в бетонную смесь красителей и специальных декоративных заполнителей (цветная мраморная или доломитовая крошка и т. п.);

- стеновой камень “кирпич с колотой поверхностью”. По внешнему виду близок к облицовочному камню, но, в отличие от него, может применяться не только для облицовки, но и для кладки стен в качестве несущего элемента с декоративной наружной поверхностью.

-тротуарная плитка “прямоугольник”. Применяется для устройства тротуаров. Может окрашиваться на стадии приготовления бетонной смеси.

Комплект сменного формообразующего оборудования регулярно расширяется, поэтому, в зависимости от времени выпуска установки, на ней могут изготавливаться в дополнение к описанным какие-либо новые изделия.

Исходным материалом для изготовления стеновых камней и тротуарной плитки служит жесткая бетонная смесь, состоящая из заполнителя, вяжущего и воды. В процессе формирования смесь уплотняется в форме необходимых размеров и конфигурации. Отформованное изделие извлекается из формы и направляется на термовлажностную обработку.

В качестве заполнителя могут использоваться песок, отсева щебеночного производства, щебень из пористых горных пород, керамзит, шлаки, золы и любые другие сыпучие материалы, способные после смешивания с вяжущим приобретать и сохранять заданную форму.

В качестве вяжущего применяется цемент.

Установка состоит из вибропресса с пультом управления и электрошкафом и насосной установки.

-вибропресс предназначен для формирования строительных изделий (стеновых камней и тротуарной плитки) из жесткой бетонной смеси. Для производительной работы установки необходимо обеспечить вибропресс жесткой бетонной смесью около 0,8 м³/час.

-конвейер предназначен для подачи бетонной смеси из смесителя в бункер;

-бункер предназначен для хранения бетонной смеси и подачи ее в матрицу вибропресса;

-насосная установка, обеспечивает подачу под давлением масла к исполнительным гидроцилиндрам вибропресса.

-в электрошкафе смонтирована силовая пускозащитная аппаратура установки.

Установка может эксплуатироваться в закрытых помещениях или под навесом при температуре окружающего воздуха от +5 до +35 °С. Минимальная площадь, необходимая

для размещения установки, складов сырья и готовой продукции составляет 100 м², минимальная высота помещения или навеса – 2,5 м.

Полный монтаж установки, включая изготовление виброизолированного фундамента, расстановку оборудования, подведение электроэнергии может быть осуществлен за 1 месяц. Работы по пуску установки с получением пробных изделий и обучением персонала пуско-наладочной бригадой предприятия “Стройтехника” занимают 1-2 дня.

При использовании смеси на основе цемента готовые изделия подвергаются вылеживанию от 1-х (при температуре +15...+45 °С) до 2-х (при температуре +5...+10 °С) суток, после чего они приобретают прочность, достаточную для складирования и транспортировки. 100% прочности изделия приобретают через 28 суток при температуре вылеживания 20 °С.

При наличии у потребителя пропарочной камеры изделия могут подвергаться тепловой обработке в течение 6...8 часов при температуре не менее + 50...75 °С и влажности не менее 90%. В этом случае после остывания и высыхания они приобретают 60...80% марочной прочности.

Специальная конструкция и высокая точность изготовления матриц обеспечивают высокую геометрическую точность и красивый внешний вид изделий, получаемых на установке “РИФЕЙ-КОНДОР-350-ТБ”. Благодаря этому при возведении зданий из стеновых камней, удастся ускорить процесс кладки при одновременной экономии строительного раствора и получать ровные стены с тонкими швами, а при использовании в строительстве других получаемых на установке изделий - красиво благоустроить территорию.

Конструкция установки постоянно совершенствуется, поэтому ее отдельные узлы могут несколько отличаться от описанных в настоящем руководстве.

ВНИМАНИЕ!

В процессе работы установки “РИФЕЙ-КОНДОР-350-ТБ” изделия выпрессовываются из матрицы вибропресса на **специальные поддоны** (как и во всех других прогрессивных отечественных и зарубежных установках). Поддоны предназначены для вылеживания отформованных сырых изделий в процессе их естественного твердения или пропаривания. В комплект поставки установки входит 5 поддонов, предназначенных для изготовления опытной партии изделий при пуске установки у потребителя.

Для работы установки потребитель должен изготовить своими силами или заказать вместе с установкой от 300 до 400 поддонов (количество поддонов определяется характером организации производства у потребителя, сменностью работы и наличием у него пропарочной камеры, при пропаривании изделий поддонов требуется меньше, при естественном твердении - больше).

Кроме того, потребитель должен изготовить необходимое количество стеллажей для складирования поддонов с изделиями.

Чертежи поддона приведены в разделе “Приложения”.

Для облегчения перемещения поддона со свежееотформованными стеновыми камнями на стеллаж формование можно производить на двух полуподдонах, что позволяет снимать камни с вибропресса раздельно.

1. Техническое описание

1.1. Установка “РИФЕЙ-КОНДОР-350-ТБ”. Устройство и техническая характеристика.

Установка “РИФЕЙ-КОНДОР-350-ТБ” (рис.1) состоит из вибропресса 1 с пультом управления 2 и электрошкафом 3, смесителя 4, насосной установки 5, Монобункера 6, конвейера 7 и блока дозаторов 8.

Жесткая бетонная смесь, из которой изготавливаются камни, подается из смесителя на конвейер и далее в бункер. Из бункера смесь поступает в питатель, где с помощью отсекателя, ската и клювика подается непосредственно на фартук матрицы.

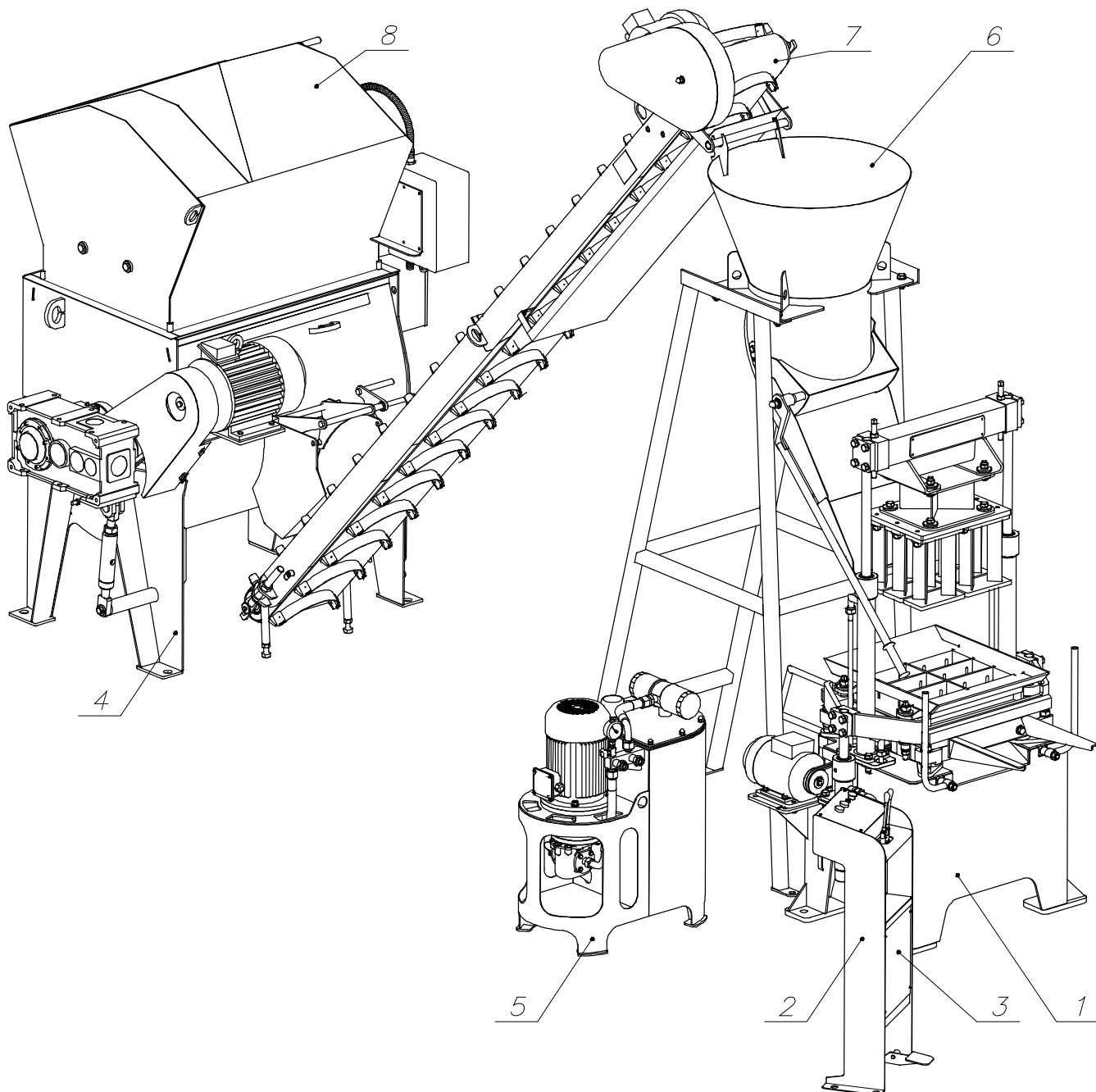


Рис. 1. Общая компоновка установки.

1 - вибропресс; 2 – пульт управления; 3 – электрошкаф; 4 – смеситель; 5 – насосная установка; 6 – бункер; 7 – конвейер; 8 – блок дозаторов.

Техническая характеристика

| | |
|--|-----------------------|
| Производительность установки при изготовлении, шт./час: | |
| пустотелых камней | 100...110 |
| перегородочных камней | 150...165 |
| тротуарной плитки 200x100x70 мм, шт./час (м. кв./час) | 400...450 (8,0...9,0) |
| Обслуживающий персонал, чел | 2 |
| Потребляемая электроэнергия: | |
| напряжение, В | 380 |
| частота, Гц | 50 |
| установленная мощность, кВт | 13,0 |
| Габаритные размеры установки: | |
| длина, мм | 5000 |
| ширина, мм | 1800 |
| высота, мм | 2950 |
| Масса установки, кг | 1650 |
| Корректированный уровень вибрации на рабочем месте оператора, дБА | менее 70 |
| Вредные выбросы отсутствуют. | |

1.2. Вибропресс. Устройство и техническая характеристика.

Основой вибропресса (рис. 2) является станина 1, на верхней плоскости которой смонтированы опора поддона 2 и два гидроцилиндра пуансона 3, к штокам которых закрепляется через балку 4 и переходник 5 (только для низких матриц) сменный пуансон 6. На боковых поверхностях станины закреплены гидроцилиндры матрицы 7, перемещающие рамку матрицы 8 с подпружиненной сменной матрицей 9. Колебания вибростола 10, закреплённого к станине через амортизаторы 11, возбуждаются при вращении валов с дебалансами, приводимых в действие электродвигателем 12 с помощью клиноременной передачи. Для облегчения перемещения поддонов 14 с отформованными изделиями на рольганг 15 используется выталкиватель 16. Упоры 17 с контргайками 18 расположены по краям балки 4 и служат для ограничения хода пуансона.

Техническая характеристика.

| | |
|---|-----------|
| Зона формуемых изделий, мм | 400 x 400 |
| Высота формуемых изделий, мм | 30...200 |
| Привод механизмов | гидравл. |
| Привод вибростола - электродвигатель | |
| мощность, кВт | 2,2 |
| синхронная частота вращения, об/мин | 3000 |
| Габаритные размеры, мм | |
| длина | 1200 |
| ширина | 1000 |
| высота, min-max | 1300-1700 |
| Масса (без оснастки), кг | 450 |

1.3. Пульт управления.

Пульт управления (рис. 3) состоит из корпуса 1, в средней части которого встроен электрошкаф 2, в нижней части смонтирована педаль 3 включения электродвигателя виброблока, а в верхней части установлена панель управления 4 и гидрораспределитель 5. На панели управления установлены кнопки 6, 7 «Пуск» и «Стоп» управления насосной установкой, сигнальная лампа 8 «Сеть», кнопка аварийного отключения энергопотребителей 9 «Общий стоп». Выключатель нагрузки 10 установлен на корпусе, а болт крепления заземления 11 на задней нижней части корпуса.

Управление движением пуансона и матрицы производится рукоятками 12, 13 гидрораспределителя, настройка давления в гидросистеме производится гидроклапаном 14.

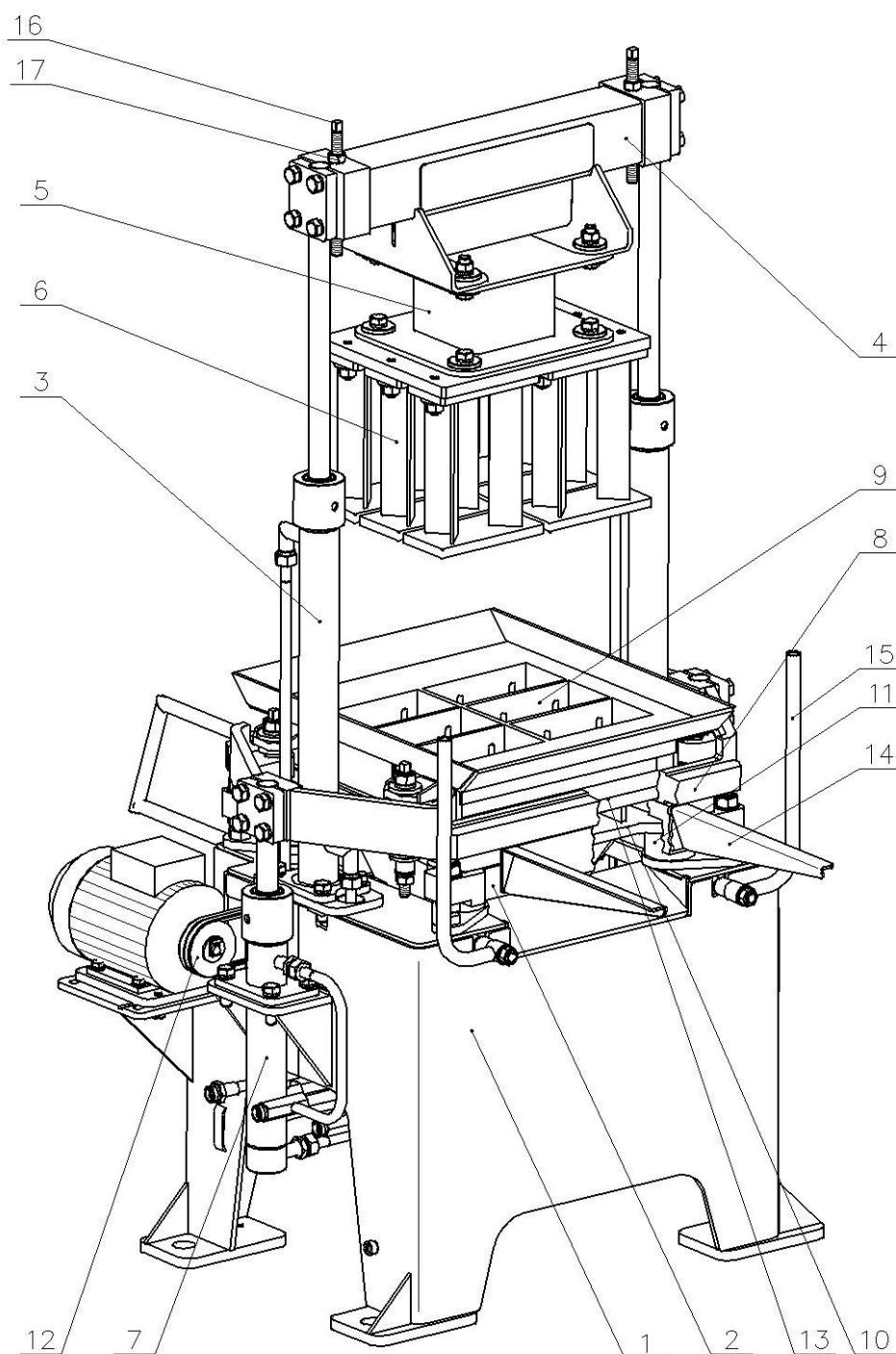


Рис.2. Вибропресс.

1 – станина; 2 – опора поддона; 3 – гидроцилиндр пуансона; 4 – балка; 5 – переходник; 6 – пуансон; 7 – гидроцилиндр матрицы; 8 – рамка; 9 – матрица; 10 – вибростол; 11 – амортизатор; 12 – электродвигатель; 13 – поддон; 14 – рольганг; 15 - выталкиватель; 16 – упор; 17 – контргайка.

С целью повышения стабильности характеристик формуемых изделий в систему управления вибропрессом введено реле времени, ограничивающее время загрузки смеси в матрицу. Органы управления реле времени расположены на панели пульта управления. Переключатель 15 устанавливает значение секунд, переключатель 16 устанавливает значение десятых долей секунды, сигнальная лампа 17 включается и мигает в режиме работы реле времени. Реле времени включается одновременно с вибратором от педали 3 при нейтральном положении рукоятки 12 гидрораспределителя (пуансон), при этом цепь включения реле

времени замкнута. По истечении заданного времени реле времени отключает виброблок, индикатор 17 гаснет.

При опускании пуансона в режиме формования конечный выключатель 20 гидрораспределителя 12 размыкает цепь включения реле времени.

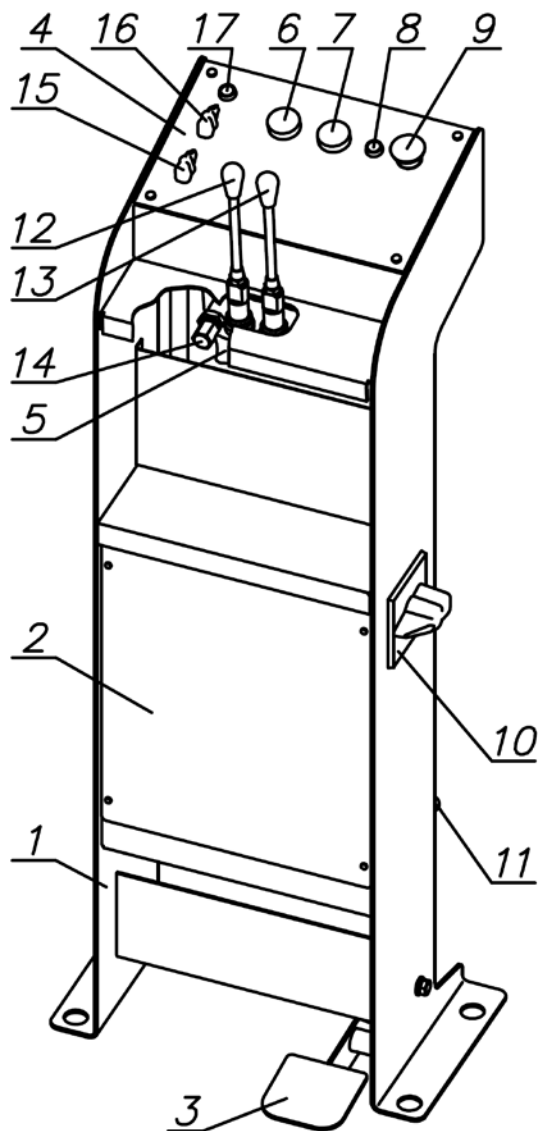


Рис. 3 Пульт управления.

1 – корпус пульта; 2 - электрошкаф; 3 – педаль включения виброблока; 4 – панель пульта; 5 – гидрораспределитель; 6 – кнопка «Пуск» насосной установки; 7 – кнопка «Стоп» насосной установки; 8 – сигнальная лампа «Сеть»; 9 – кнопка аварийного отключения энергопотребителей «Общий стоп»; 10 – выключатель нагрузки; 11 – болт «Заземление»; 12 – рукоятка управления гидроцилиндрами пуансона; 13 - рукоятка управления гидроцилиндрами матрицы; 14 – гидроклапан давления гидрораспределителя; 15 – переключатель реле времени (секунды); 16 - переключатель реле времени (десятые доли секунды); 17- индикатор работы реле времени.

1.4. Гидрооборудование. Устройство и техническая характеристика.

Гидрооборудование состоит из установки насосной, гидрораспределителя, установленного в пульте управления вибропрессом, со встроенным гидроклапаном давления, и рукоятками управления; двух гидроцилиндров пуансона; двух гидроцилиндров матрицы. Установка насосная соединена с гидрораспределителем пульта управления напорным и сливным рукавами высокого давления. Гидроцилиндры соединены с гидрораспределителем стальными трубопроводами и рукавами высокого давления.

Кран манометра и манометр установлены на магистрали высокого давления. Сливные фильтры установлены на магистрали слива.

Дополнительно, **в качестве опции**, на установку насосную может устанавливаться гидрораспределитель, который позволяет сбросить давление из штоковых полостей гидроцилиндров пуансона через сливной трубопровод и тем самым снизить давление прессования, что необходимо при формовании трехслойных стеновых камней («тёплый блок»).

Рабочей жидкостью в гидросистеме служит минеральное масло, очищенное не грубее 12-го класса чистоты по ГОСТ 17216-71 с кинематической вязкостью от 30 до 150 мм²/с (сСт). В зависимости от производителей гидроаппаратуры в гидросистеме могут быть установлены гидроаппараты других моделей, принципиально не отличающиеся от указанных в руководстве.

Техническая характеристика гидросистемы.

| | |
|--|---------|
| Заправочный объем минерального масла гидросистемы установки, л | 70...75 |
| Рабочее давление масла, МПа (кгс/см ²) | 5 (50) |
| Объемная подача масла, л/мин | 27,0 |
| Потребляемая электроэнергия | |
| напряжение, В | 380 |
| частота тока, Гц | 50 |
| установленная мощность, кВт | 2,2 |
| Синхронная частота вращения вала электродвигателя, об/мин | 1000 |

1.4.1. Установка насосная.

Установка насосная предназначена для создания давления в гидросистеме и подачи рабочей жидкости к исполнительным гидроцилиндрам.

Установка насосная (рис.4) состоит из бака 1, крышки 2 с уплотнителем 3, отсека насоса 4, переходника 5, электродвигателя 6, упругой муфты с резиновой звездочкой 7, насоса 8, входной (всасывающей), напорной и сливной магистралей.

Входная магистраль состоит из патрубка входа 9, входного штуцера и шланга 10. Напорная магистраль состоит из напорного штуцера 11, рукава высокого давления 12, штуцера 13 «Напор» для соединения насосной установки с напорной магистралью гидросистемы, запорного крана манометра высокого давления 14, манометра высокого давления 15. Сливная магистраль состоит из штуцера 16 «Слив» для соединения насосной установки со сливной магистралью гидросистемы, рукава высокого давления слива 17, корпуса фильтров 18, двух фильтров 19, сливного патрубка 20.

На дне бака выполнено сливное отверстие 21 с конической пробкой 22 и бобышка для крепления кабеля заземления с болтом 23.

Указатель уровня масла 24 установлен на боковой стенке бака.

Заливная горловина с сапуном 25 установлена на крышке бака.

На крышке бака, **в качестве опции**, может быть установлена гидропанель (рис. 12) 26 с гидрораспределителем 27 сброса давления и трубой слива 28. Гидрораспределитель имеет электромагнитный привод 29, питание к которому подаётся через колодку 30 разъёма 31. В этом случае рукав высокого давления от гидрораспределителя управления, питающий штоковые полости гидроцилиндров пуансона, подсоединяется к штуцеру А1.1 гидропанели. Между штуцером А1.2 гидропанели и штуцером трубопровода штоковых полостей гидроцилиндров пуансона устанавливается дополнительный рукав высокого давления. Слив рабочей жидкости при работе гидропанели производится через трубу слива 28, соединённую через тройник со сливным штуцером 16.

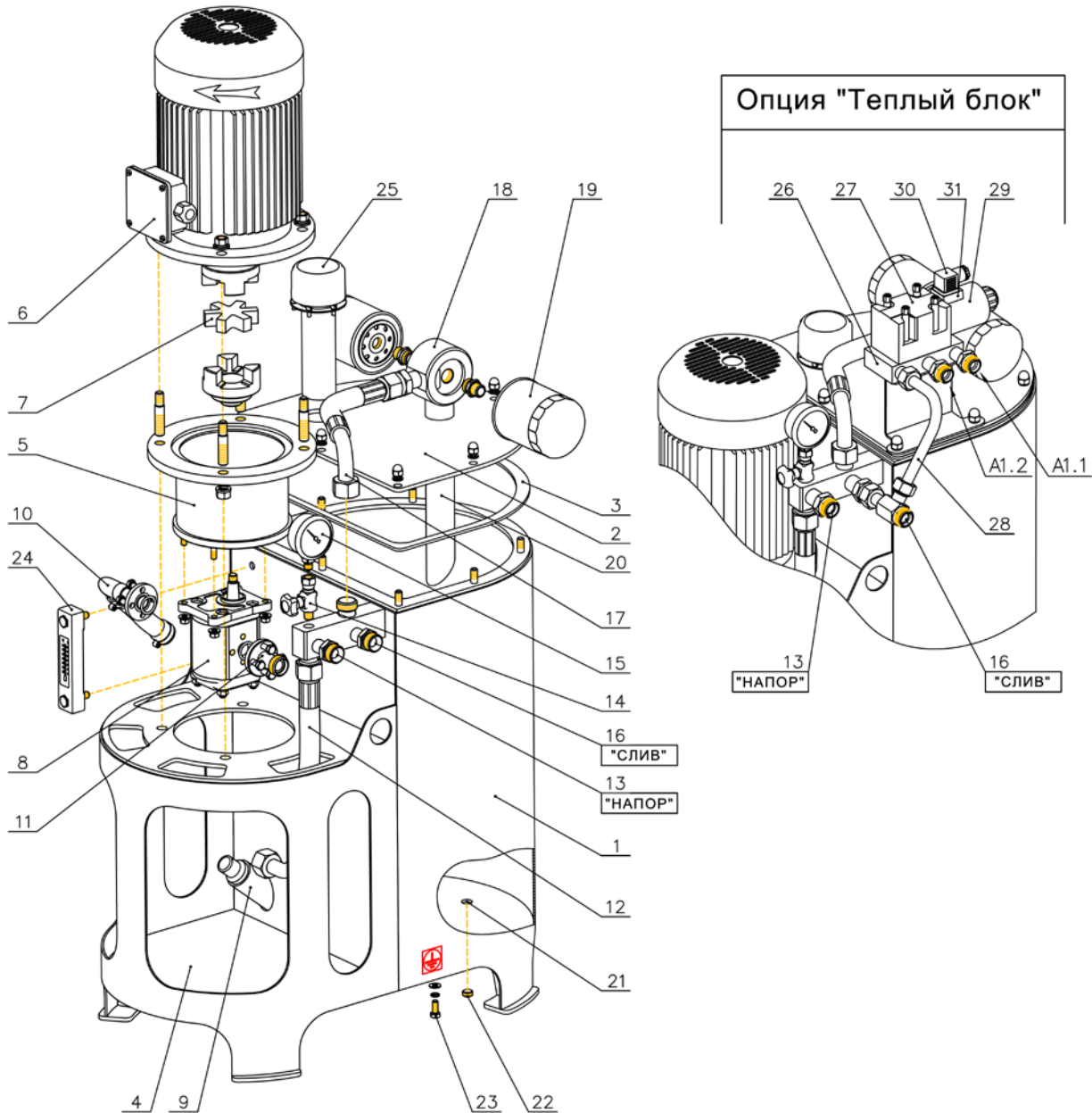


Рис. 4. Установка насосная.

1 – бак установки насосной; 2 – крышка бака; 3 – уплотнитель; 4 – отсек насоса; 5 – переходник; 6 – электродвигатель; 7 – муфта упругая со звездочкой; 8 – насос; 9 – патрубок входа; 10 – входной штуцер и шланг; 11 – напорный штуцер; 12 – напорный рукав высокого давления (РВД); 13 – штуцер «Напор»; 14 – запорный кран манометра высокого давления; 15 – манометр высокого давления; 16 – штуцер «Слив»; 17 – РВД слива; 18 – корпус фильтров; 19 – фильтр; 20 – патрубок слива; 21 – сливное отверстие; 22 – пробка; 23 – болт заземления; 24 – указатель уровня и температуры масла; 25 – горловина заливная с сапуном; 26- гидрпанель сброса давления; 27 - гидрораспределитель сброса давления; 28 – труба слива; 29 – электромагнитный привод гидрораспределителя; 30 - колодка разъёма; 31 – разъём.

1.4.2. Гидрораспределитель.

Устройство гидрораспределителя показано на рис.5. В нейтральном положении рукояток (золотников) масло от насосной установки подводится в напорную полость (нагнетания) P, откуда по каналам C попадает в сливную полость T и далее через фильтр в бак насосной установки. При перемещении рукоятки гидрораспределителя на себя золотник перемещается в крайнее, дальнее от оператора положение, перекрывает доступ масла в канал C, давление в полости P поднимается, клапан K1 открывается, масло из полости P поступает в по-

лость Б и затем в линию В1 гидроцилиндра, масло из линии А1 гидроцилиндра поступает в канал Г и далее через полость Т на слив в бак насосной установки. Когда шток гидроцилиндра встречает сопротивление или доходит до упора, давление в полости Б и соответственно в полости Р поднимается до величины, на которую настроен предохранительный клапан, клапан К2 открывается, излишек масла сбрасывается через канал Е в полость Т и далее на слив.

При перемещении рукоятки гидрораспределителя от себя золотник перемещается в крайнее, ближнее к оператору положение, масло из полости Б поступает в линию А1 гидроцилиндра, а из линии В1 гидроцилиндра через канал Д в полость Т и далее на слив.

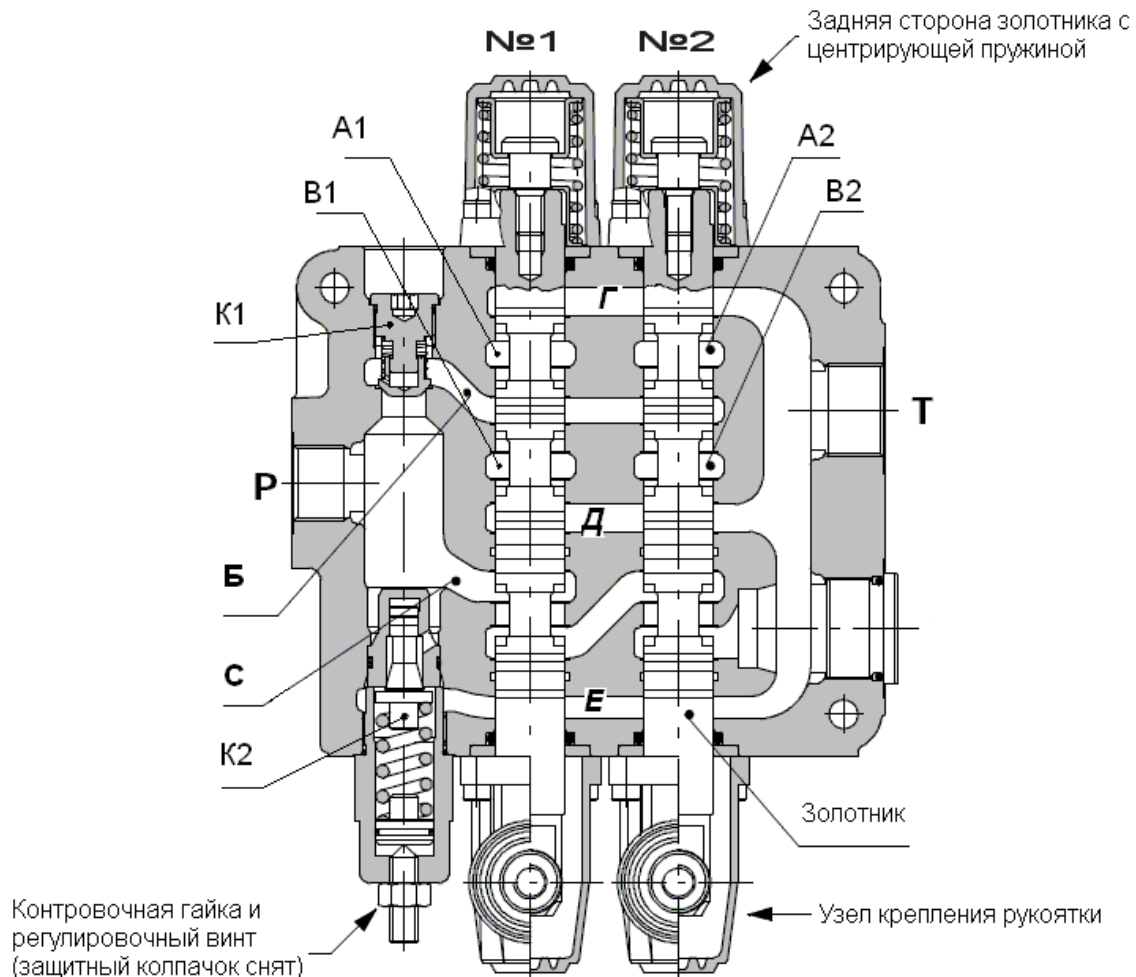


Рис. 5. Гидрораспределитель AMI R252

№1- золотник гидроцилиндра матрицы; №2- золотник гидроцилиндра пуансона; Р - напорная полость (напор); Т - сливная полость (слив); А1 - линия поршневой полости гидроцилиндра матрицы; В1 - линия штоковой полости гидроцилиндра матрицы; А2 - линия поршневой полости гидроцилиндра пуансона; В2 - линия штоковой полости гидроцилиндра пуансона; С - перепускной канал гидрораспределителя; Б - напорный канал гидрораспределителя; Г, Д, Е - сливные каналы гидрораспределителя; К1 - обратный клапан; К2 - гидроклапан давления (предохранительный).

Регулировка давления:

Установка поставляется с завода-изготовителя настроенной на рабочее давление 5 МПа (50 кгс/см²) в гидросистеме. Для регулировки давления в гидросистеме (например, после ремонта установки) необходимо: а) снять защитный колпачок встроенного предохранительного клапана; б) ослабить контргайку регулировочного винта; в) включить установку насосную; г) открыть запорный кран манометра высокого давления; д) рукояткой гидрораспределителя установить рамку матрицы в крайнее нижнее положение и, **удерживая рукоятку**; е) регулировочным винтом гидроклапана давления К2 установить требуемое давле-

ние, контролируя его по манометру. После завершения регулировки: ж) вернуть рукоятку гидрораспределителя в нейтральное положение; з) выключить насосную установку; и) затянуть контргайку; к) установить на место защитный колпачок.

Проверить настройку давления, для чего: выполнить п.п. в, д и проверить давление настройки по манометру, выполнить п.п. ж, з и закрыть запорный кран манометра высокого давления.

1.4.3. Гидроцилиндры.

Общее устройство гидроцилиндра показано на рис. 6. Гидроцилиндр состоит из гильзы 1, штока 2, поршня 3, закрепленного на штоке гайкой 4, направляющей втулки 5, гайки 6, уплотнений 7, 8, 9,10, опорного кольца 11 и грязесъемника 12.

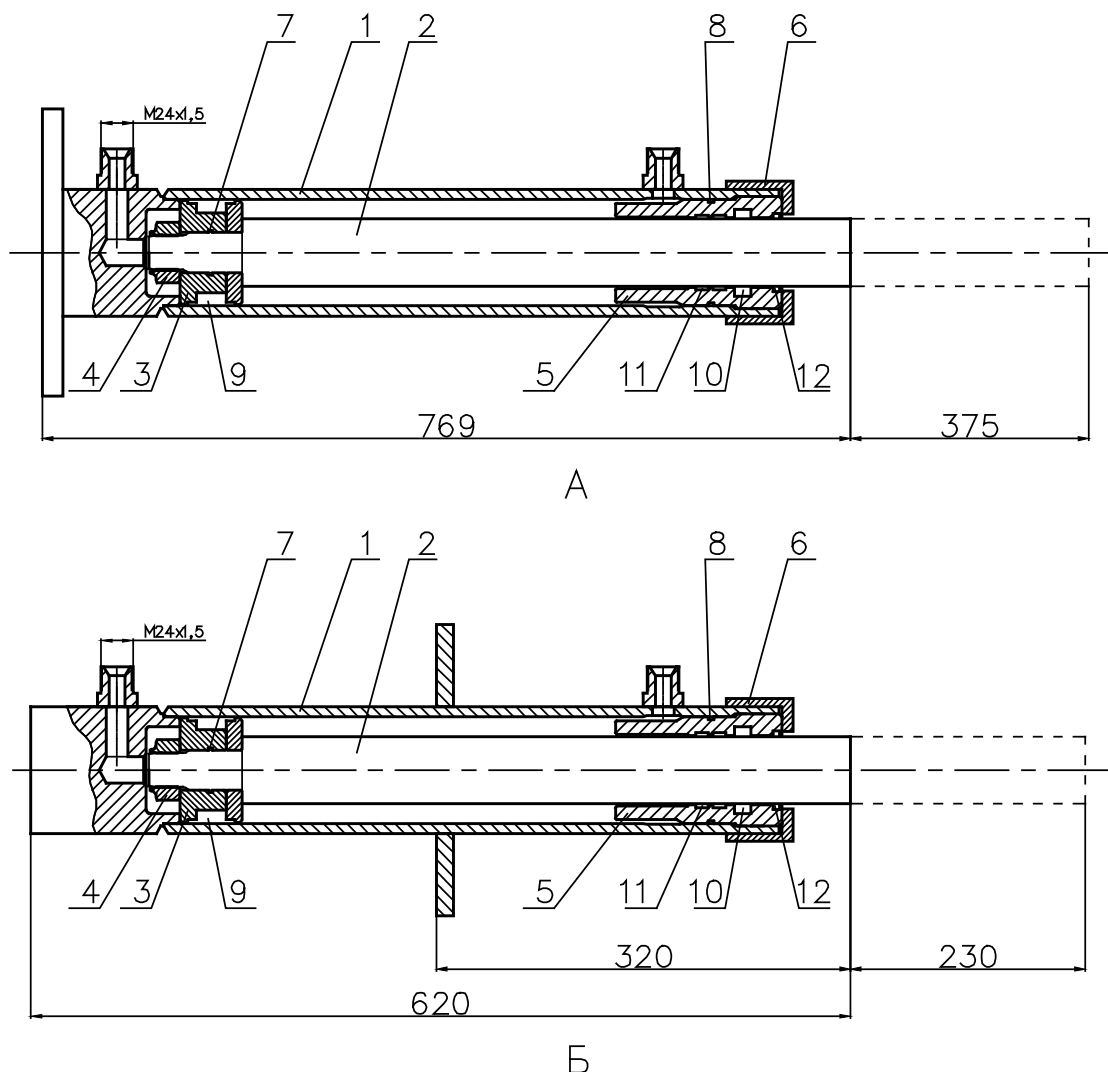


Рис. 6. Гидроцилиндры.

1– гильза; 2– шток; 3– поршень; 4– гайка; 5– втулка направляющая; 6– гайка; 7– кольцо 023-027-25-2-2 ГОСТ 18829; 8– кольцо 045-050-30-2-2 ГОСТ 18829; 9– уплотнение поршневое; 10– уплотнение штоковое; 11– кольцо опорное; 12– грязесъемник; А - гидроцилиндр пуансона; Б – гидроцилиндр матрицы.

1.5. Смеситель СГ-350.

Смеситель (рис. 7) представляет собой смесительную камеру 1 на опорах 2, внутри которой расположен горизонтальный ротор 3. Ротор вращается на подшипниковых опорах 4. Для перемешивания компонентов смеси на роторе закреплены при помощи водил скребки 5 и лопатки 6, изготовленные из специального износостойкого чугуна. Ротор приводится во вращение посредством редуктора 7, электродвигателя 8 и клиноременной передачи 9. Натяжение клиноременной передачи осуществляется талрепом 10.

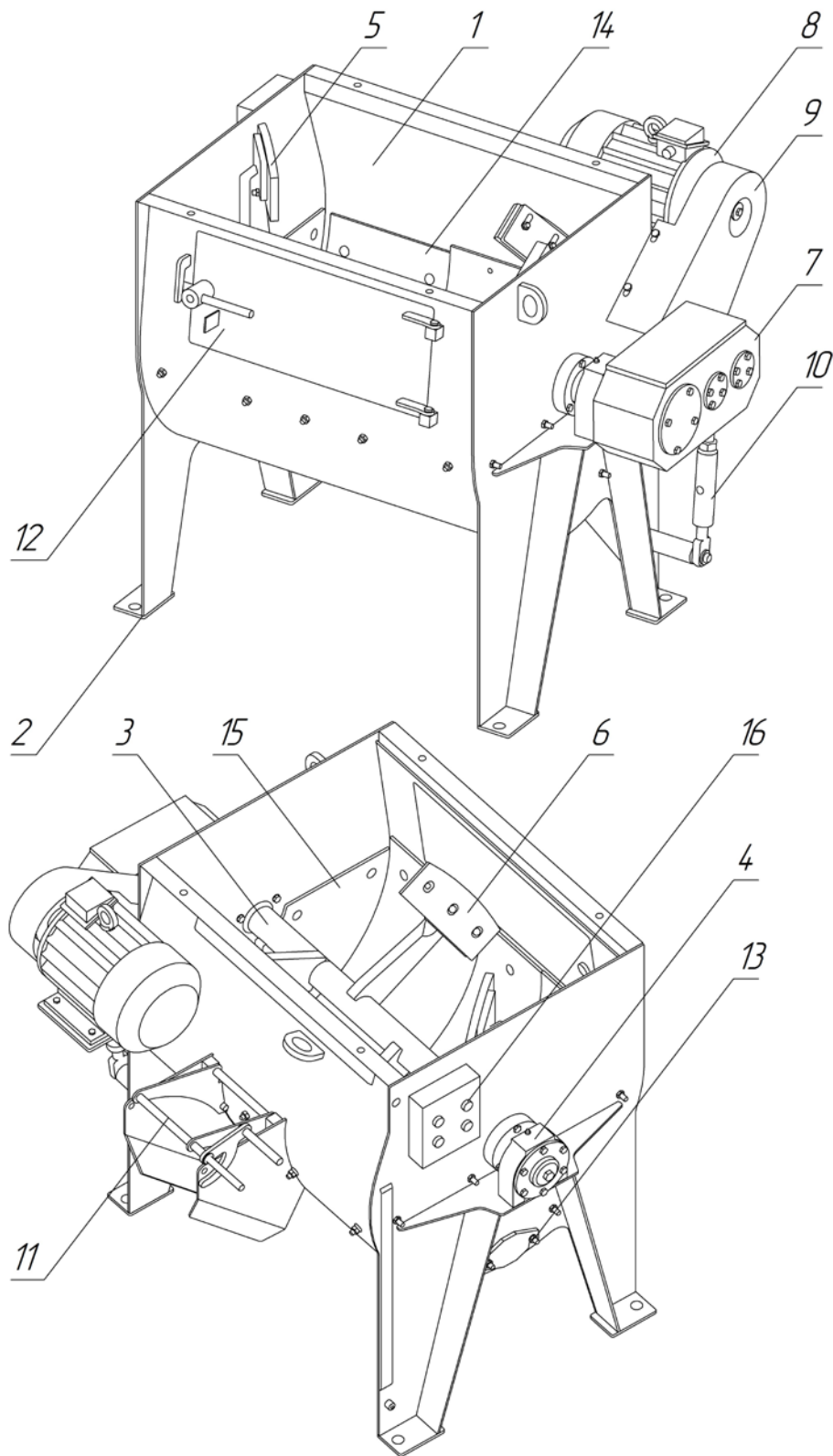


Рис. 7. Смеситель СГ-350.

1 -смесительная камера; 2 -опоры смесителя; 3 -ротор; 4 –опора подшипниковая;
 5 -скребок; 6 -лопатка; 7 -редуктор; 8 -электродвигатель; 9 –клиноременная передача;
 10 –талреп; 11-разгрузочный люк; 12 –дверца обслуживания; 13 –дополнительный лючок;
 14 –сменные защитные элементы дна; 15 –сменные защитные элементы стенок; 16 –пульт
 управления смесителем и конвейером.

Для выгрузки готовой смеси смеситель имеет разгрузочный люк 11. Лючок 13 служит для очистки смесителя при необходимости слива отработанной воды. Дверца 12 служит для обслуживания смесителя.

Днище и стенки смесительной камеры предохраняются от износа сменными защитными элементами 14 и 15, изготовленными из износостойкой стали.

На корпусе смесителя закреплен пульт управления смесителем и конвейером 16. Информация о назначении кнопок пульта дана на рисунке 8.

Габаритные и присоединительные размеры смесителя смотри на рисунке 9.

Техническая характеристика СГ-350.

| | |
|---|-----------|
| Объем по загрузке, л..... | 350 |
| Тип электродвигателя..... | 4A132S4У3 |
| Номинальная мощность электродвигателя, кВт..... | 7,5 |
| Частота вращения вала электродвигателя, об/мин..... | 1500 |
| Частота вращения ротора, об/мин..... | 32 |
| Объем масла ТМ-5 в редукторе, л..... | 2,5 |
| Габаритные размеры, мм: | |
| длина..... | 1510 |
| ширина..... | 1125 |
| высота..... | 1235 |
| Масса, кг..... | 650 |

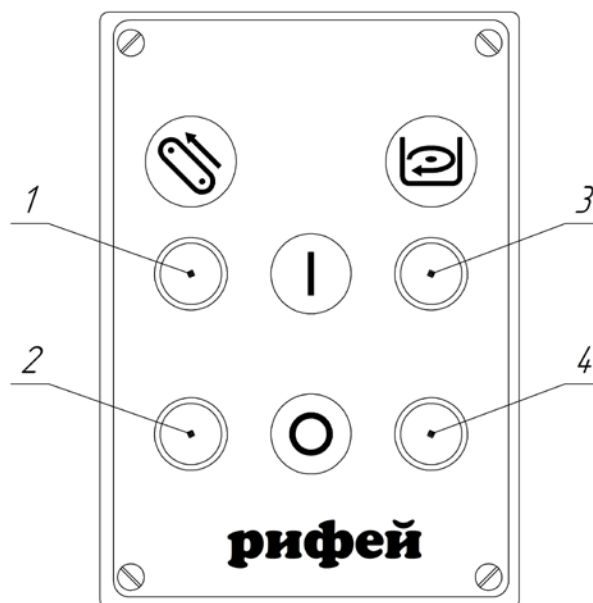


Рис. 8. Пульт управления смесителем и конвейером

1 - включение транспортера смеси; 2 - отключение конвейера смеси; 3 - включение смесителя; 4 - отключение смесителя.

Порядок работы смесителя.

Включить двигатель смесителя, поочередно загрузить в смеситель наполнитель и цемент, затем подать порцию воды. Перемешивать смесь до получения однородной массы. Влажность смеси подбирается потребителем экспериментально. **Контроль готовности смеси производить только при выключенном двигателе смесителя.**

При наличии у потребителя конвейера включить конвейер смеси до открытия разгрузочного люка смесителя. Затем открыть разгрузочный люк до упора, подать смесь на ленту. После разгрузки смесителя закрыть разгрузочный люк и повторить весь цикл.

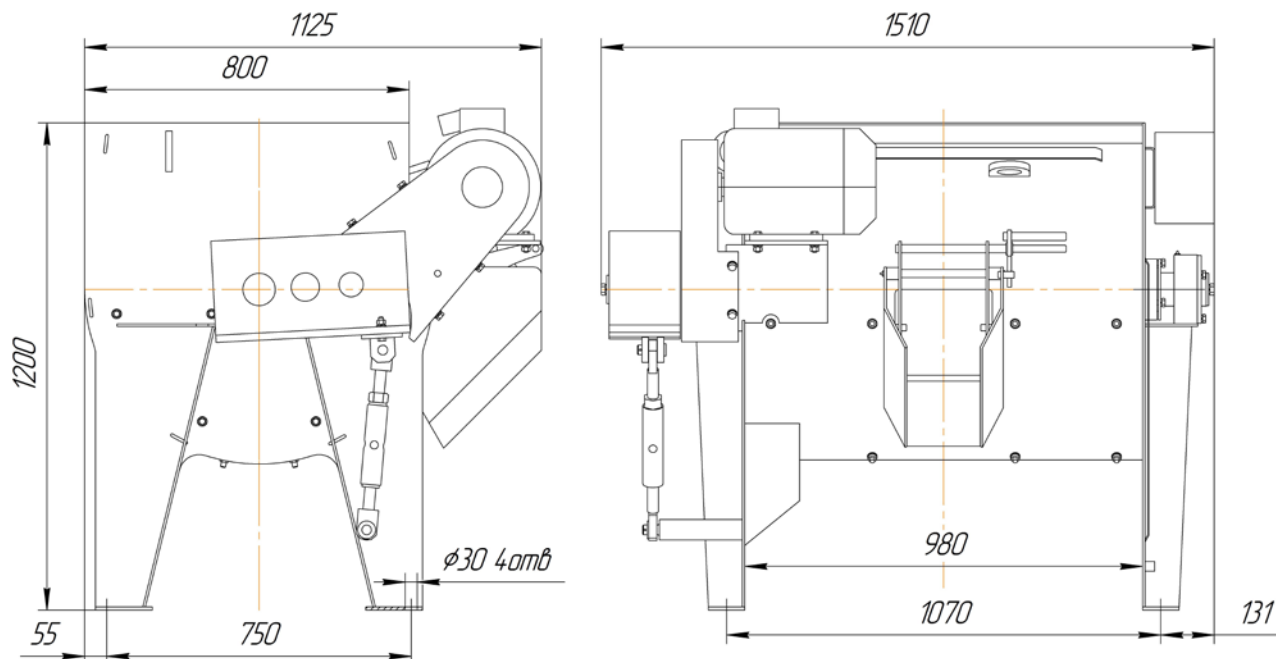


Рис. 9. Габаритно-присоединительные размеры СГ-350.

Техническое обслуживание.

Ежедневно в конце смены производить чистку смесителя от остатков бетонной смеси.

Ежедневно следить за натяжением ремней клиноременной передачи. При ослаблении ремни подтягивать для исключения пробуксовки и остановки ротора смесителя.

Ежедневно следить за величиной зазора между днищем и лопатками, боковыми стенками и лопатками. Зазор должен быть не более 3-5мм. Если зазор больше указанного, необходимо его отрегулировать перемещением лопаток по направляющим пазам.

Ежедневно следить за наличием смазки в трущихся соединениях. Смазка консистентная Литол-24, точки смазки (рис. 1):

2 шт. - опоры ротора;

2 шт. – оси заслонки;

Ежемесячно контролировать уровень масла ТМ-5 в редукторе. При необходимости доливать масло до уровня верхней пробки на боковой стенке редуктора.

1.6. Конвейер ленточный КЛ-300-3,5-02.

1.6.1. Устройство и техническая характеристика.

Конвейер (рис.10) состоит из рамы 1, ведущего барабана 2, ведомого барабана 3 и огибающей барабаны ленты 4 (грузонесущий элемент) с закрепленными на ней лопатками 5. Грузовая часть ленты опирается на верхнюю поверхность рамы.

В верхней части рамы 1 расположен ведущий барабан 2, электродвигатель 6 и ременная передача 7. Ведомый барабан 3 расположен в нижней части рамы 1. Перемещая его винтами 8 вдоль продольной оси конвейера, производится натяжка ленты 5. Барабаны имеют бочкообразную поверхность для центрирования ленты и возможность перекоса с помощью винтов 8.

На нижней части рамы 1 закреплен лоток 9, служащий для защиты персонала от движущейся ленты.

Для установки конвейера в рабочее положение служат винтовые опоры 10 и кронштейн 12.

Настройку взаимного расположения конвейера смеси и смесителя выполнять в соответствии с рисунком 11.

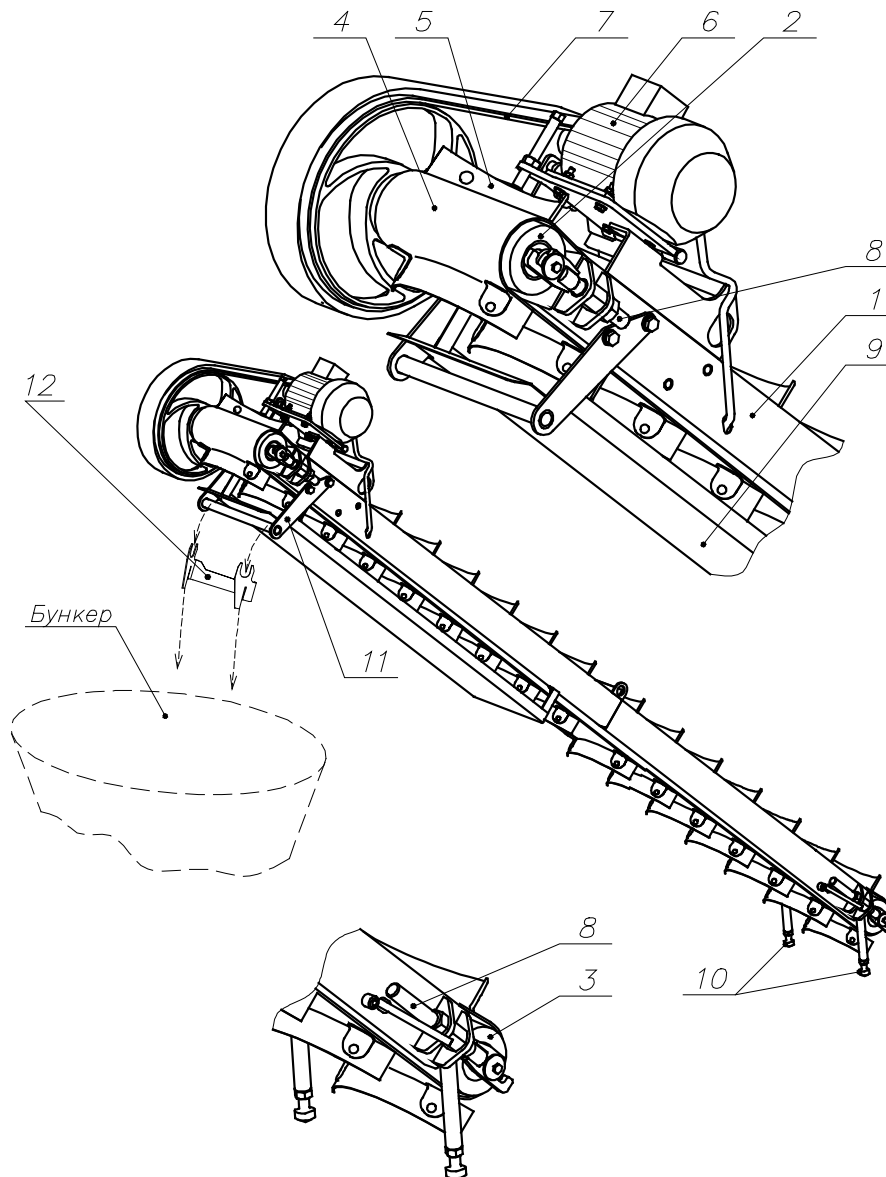


Рис. 10. Конвейер

1 – рама; 2 – ведущий барабан; 3 – ведомый барабан; 4 – лента (грузонесущий элемент); 5 – лопатка; 6 – электродвигатель; 7 – ременная передача; 8 – винт натяжки; 9 – лоток защитный; 10 – винтовая опора; 11 – верхняя опора; 12 - кронштейн установочный

| | |
|---|-----------|
| Производительность, м ³ /час..... | 18 |
| Скорость движения ленты, м/сек..... | 0,83 |
| Частота вращения ведущего барабана, об/мин | 134 |
| Угол подъема конвейера, град | 45 |
| Тип электродвигателя | АИР80В6У3 |
| Номинальная мощность эл. двигателя, кВт | 1,1 |
| Частота вращения вала эл. двигателя, об/мин | 950 |
| Габариты, мм: | |
| расстояние между осями барабанов..... | 3500 |
| длина | 3750 |
| ширина | 500 |
| высота (в транспортном положении) | 590 |
| Масса, кг | 110 |

1.6.2. Техническое обслуживание.

Техническое обслуживание конвейера заключается в систематической, по мере надобности, подтяжке ленты грузонесущего элемента. Для этого необходимо ослабить контргайки, установленные на натяжных винтах 8 и, поочередным вращением муфт, произ-

вести натяжку ленты, после чего убедиться в отсутствии сбегания ленты с барабанов и затянуть контргайки.

Натяжка ремней клиноременной передачи приводной головки производится изменением наклона моторной плиты гайками ее винтовой тяги. Контролировать усилие натяжки ремня согласно рисунку 12.

Подшипники барабанов опорных роликов заполнены смазкой на заводе изготовителе на весь срок службы подшипников.

Систематически производить очистку грузонесущего элемента, поверхности барабанов, опорных роликов и других элементов от остатков бетонной смеси.

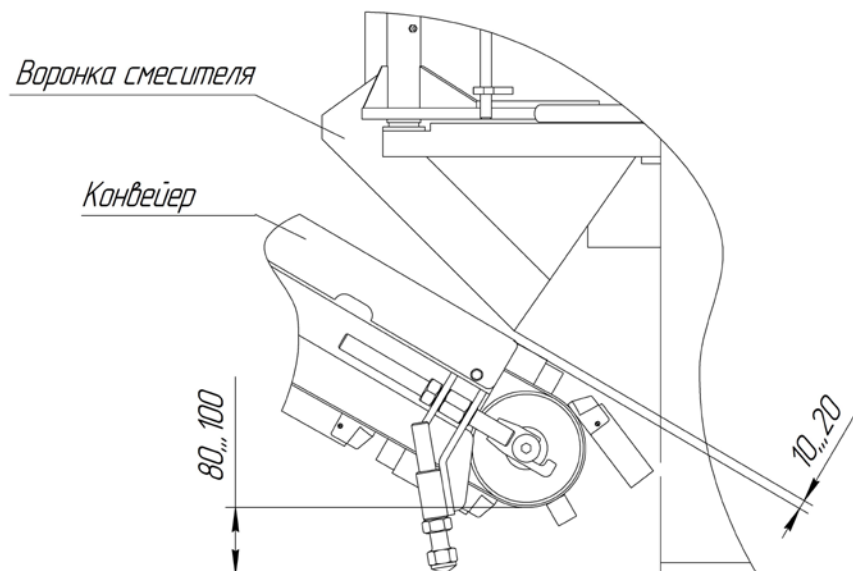


Рис. 11. Настройка зазора между смесителем и конвейером.

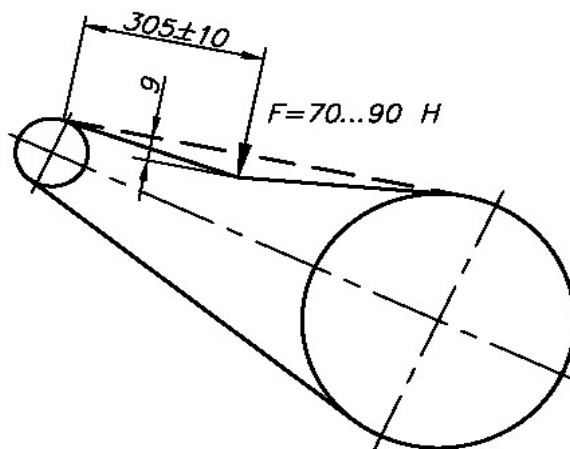


Рис. 12. Схема контроля натяжения приводного ремня.

1.7. Бункер. Устройство и техническая характеристика.

Бункер, предназначенный для хранения и подачи бетонной смеси в матрицу состоит из конической ёмкости 1, рис. 13 с фланцем 2, питателя 3 и стойки 4. Питатель - цилиндрическая обечайка 5, закрытая в нижней части скатом 6, отсекателем 7 с рукояткой 8 и клювиком 9 снабжен фланцем в верхней части. Фланцы емкости и питателя образуют разъемное соединение, предназначенное для доступа к внутренним полостям емкости и питателя.

В бункер бетонная смесь загружается через верхний срез емкости, а в нижней части запирается отсекателем. Поворачивая отсекатель за рукоятку 8 можно направить смесь по скату 6 и клювику 9 к центру матрицы. Винт 10 служит для регулировки угла наклона клювика и, соответственно, для направления потока смеси к центру матрицы.

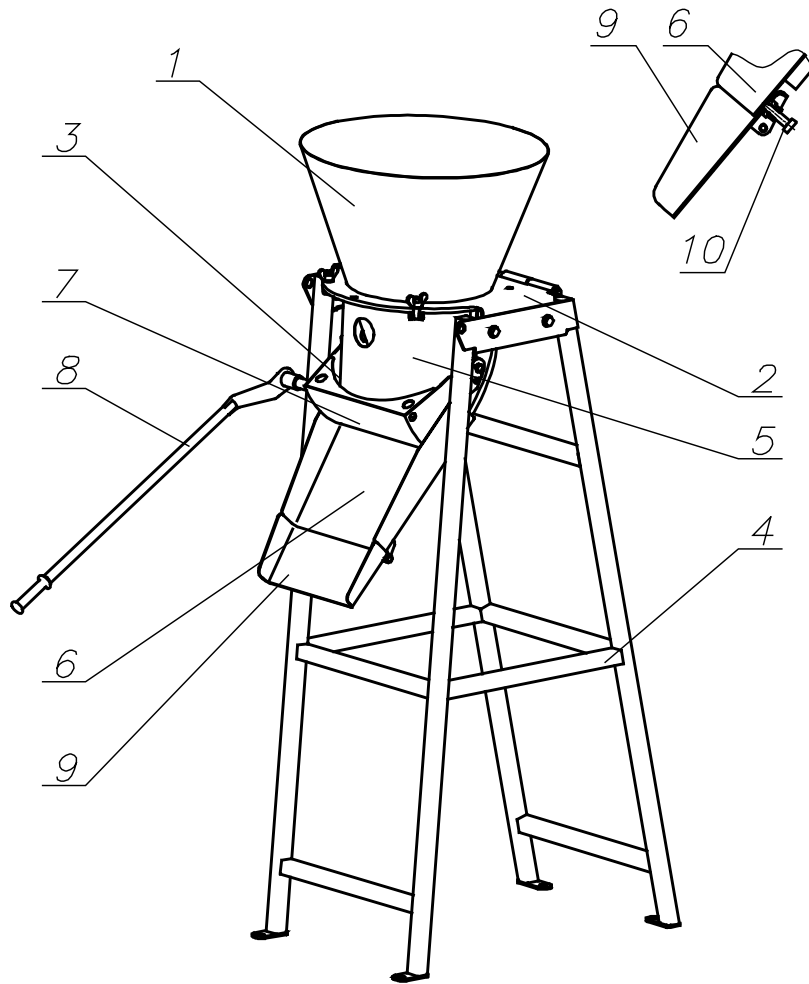


Рис. 13. Бункер.

1 – коническая ёмкость; 2 – фланец; 3 – питатель; 4 – стойка; 5 – цилиндрическая обечайка; 6 – скат; 7 – отсекаль; 8 – рукоятка; 9 – клювик; 10 – винт.

| | |
|-------------------------------------|------|
| Объем бункера, м ³ | 0,12 |
| Габариты, мм: | |
| Длина (без рукоятки) | 1200 |
| ширина | 700 |
| высота..... | 2470 |
| Масса, кг | 80 |

1.8. БД-350 Блок дозаторов

Блок дозаторов (рис. 14) состоит из бункера с двумя отсеками (заполнителя 1 и вяжущего 2) и проточного дозатора воды 11, закрепленного на бункере.

В таблице 1 приведены технические характеристики блока дозаторов.

Таблица 1 – Техническая характеристика

| | |
|-----------------------------------|----------|
| Тип дозатора: | |
| - заполнителя | объемный |
| - вяжущего | объемный |
| Максимальная доза: | |
| - заполнителя, л | 260 |
| - вяжущего, л | 60 |
| Привод заслонок емкостей дозатора | ручной |
| Габаритные размеры, мм | |
| - длина | 1135 |
| - ширина | 1135 |
| - высота | 720 |
| Масса, кг | 130 |

Бункер представляет собой емкость с отсеком 1 под заполнитель и отсеком 2 под вяжущее. Внизу бункера находятся поворотные заслонки 3, которые открываются, закрываются и фиксируются в закрытом положении вручную с помощью рукоятки 4 и регулируемых по длине тяг 5.

Заслонки, располагаются на общих для обоих отсеков осях 6. Оси заслонок вращаются во втулках 7 корпуса блока дозатора.

Для подачи воды на бункере имеется водяная магистраль 9 соединенная шлангом 10 с проточным дозатором воды 11, закрепленном на бункере.

Блок дозаторов устанавливается на верхнюю плоскость смесителя таким образом, чтобы упоры 8 находились внутри смесительной камеры.

Транспортировка блока дозаторов осуществляется за четыре петли 12, расположенных на вертикальных стенках.

Описание работы

Блок дозаторов устанавливается на смесителе.

Запускаются исполнительные механизмы, подающие компоненты смеси в дозатор.

Уровень засыпаемых компонентов в отсеки дозатора контролируется визуально.

После набора необходимой дозы исполнительные механизмы, подающие компоненты смеси в дозатор выключают.

Разгрузка заполнителя и вяжущего в смесительную камеру осуществляется поворотом рукоятки 4 по часовой стрелке после чего рычаг возвращается и фиксируется в исходном положении.

Цикл повторяется.

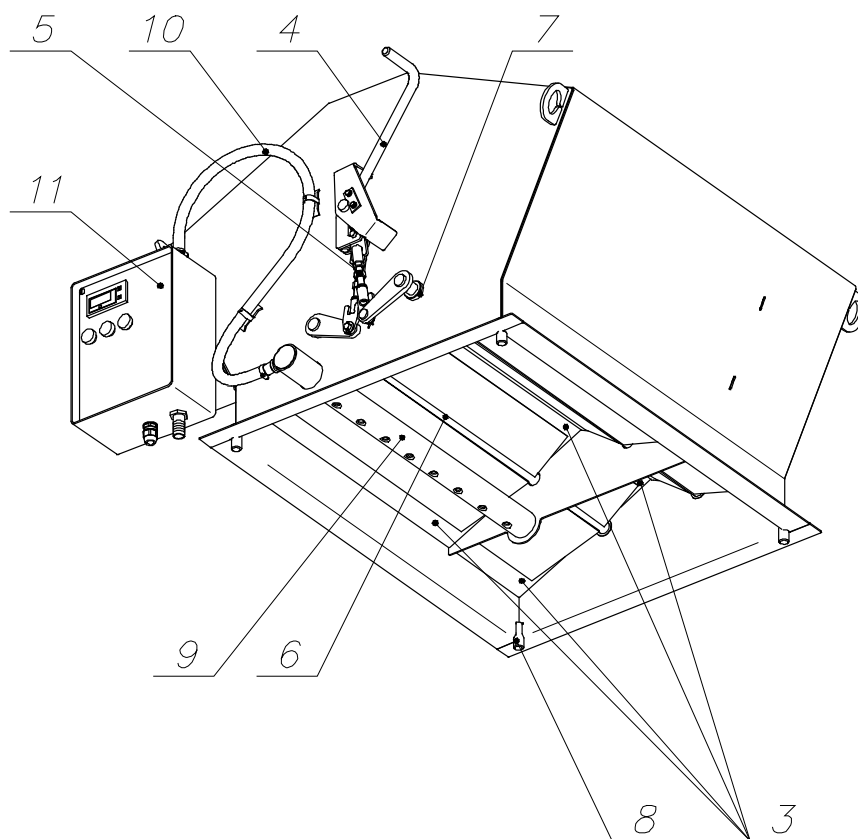
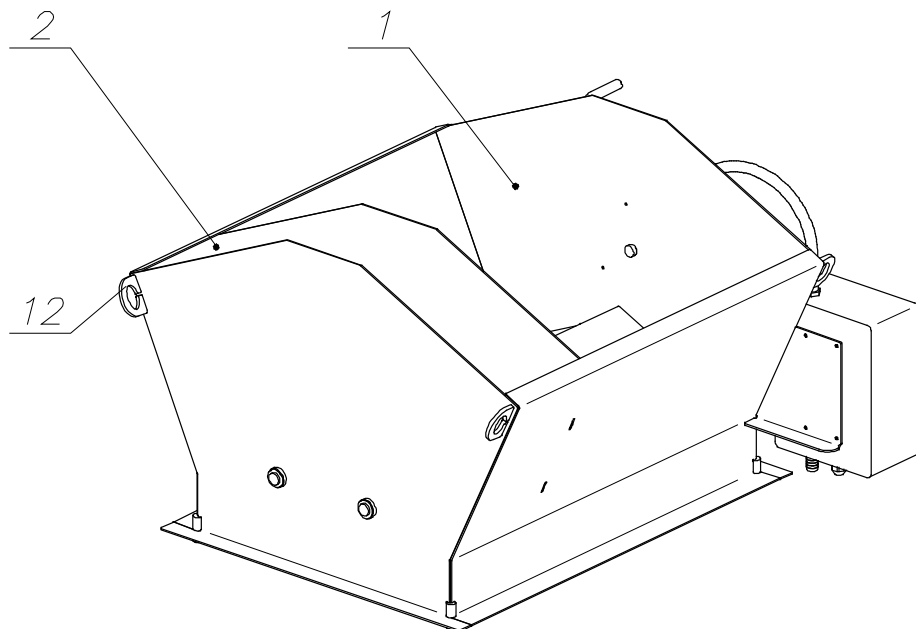


Рис. 14 – Блок дозаторов.

1 – отсек заполнителя; 2 – отсек вяжущего; 3 – поворотная заслонка; 4 – рукоятка; 5 – тяга; 6 – ось заслонок; 7 – втулка; 8 – упор бункера; 9 – водяная магистраль; 10 – шланг; 11 – проточный дозатор воды; 12 – петля.

Дозатор воды.

Дозатор воды проточный (рис. 15) представляет собой коробку 1, со смонтированными соленоидным клапаном 2, преобразователем расхода 3, входным 4 и выходным 5 штуцерами и панелью управления 6. Коробка установлена на кронштейне на наружной поверхности бака дозатора. Вода от водопроводной сети через входной штуцер поступает к преобразователю расхода и соленоидному клапану. Через выходной штуцер дозатора проточного вода поступает в водяной коллектор бака дозатора, откуда сливается в смесительную камеру.

Количество сливаемой воды задается оператором на электронном блоке 7, установленном на панели управления. С водяным коллектором дозатора выходной штуцер дозатора проточного соединяется трубкой ПВХ. Трубка в местах соединения фиксируется хомутами.

Таблица 2 – Техническая характеристика дозатора воды

| | |
|------------------------------------|---------|
| Доза воды, л: | |
| наименьшая | 1 |
| наибольшая | 99,9 |
| Цена деления шкалы, л | 0,1 |
| Давление в водопроводной сети, МПа | 0,3-0,6 |
| Габаритные размеры, мм: | |
| длина | 250 |
| ширина | 145 |
| высота | 330 |
| Масса, кг | 11 |

Описание работы.

Включение дозатора производится подачей напряжения питания, при этом на индикаторе электронного блока отображается значение уставки дозирования.

Кнопками управления прибором “▲” и “▼” имеется возможность изменения уставки в пределах диапазона дозирования. Удержание кнопки более 1 секунды приводит к автоматическому изменению значения уставки дозирования вверх или вниз в соответствии с нажатой кнопкой управления.

Кратковременное нажатие на кнопку “ДОЗА” приводит к включению соленоидного клапана и подаче воды в распределительный коллектор водяной магистрали, при этом на электронном блоке производится индикация текущего значения дозы в режиме прямого счёта до значения уставки дозирования. Светодиодный индикатор “СЛИВ” сигнализирует о работе соленоидного клапана. По достижении значения уставки дозирования соленоидный клапан автоматически закрывается, светодиодный индикатор «СЛИВ» отключается – подача воды прекращается.

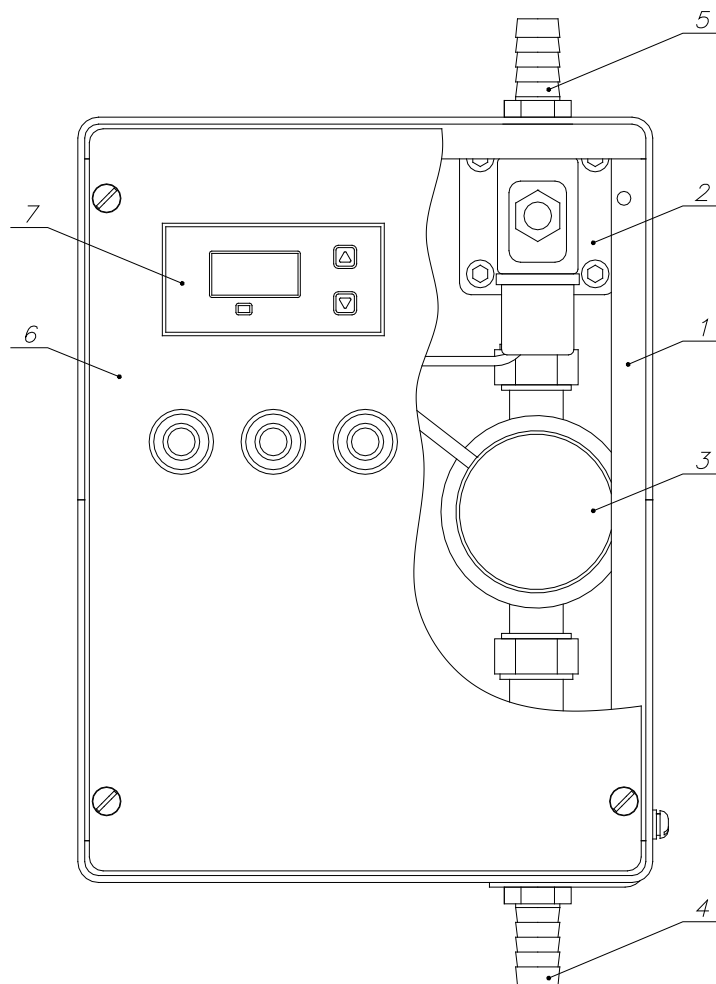


Рисунок 15. Дозатор воды.

1 – коробка; 2 – соленоидный клапан; 3 – преобразователь расхода; 4 – входной штуцер; 5 – выходной штуцер; 6 – панель управления; 7 – электронный блок.

Нажатие на кнопку «СТОП» приводит к прекращению подачи воды.

Нажатие на кнопку «СЛИВ» и ее удержание приводит к включению соленоидного клапана и подаче воды, при этом на электронном блоке производится индикация текущего значения дозы в режиме прямого счёта. При отпускании кнопки «СЛИВ» подача воды прекращается, электронный блок переходит на индикацию значения установки дозирования.

Кнопка «СЛИВ» является вспомогательным органом управления, например, при отработке рецепта смеси.

Обслуживание

Обслуживание блока дозаторов заключается в систематической, по мере необходимости, очистке бункера и заслонок от остатков компонентов смеси.

По мере износа осей рычагов привода заслонок производить регулировку длины тяги 5 (рис. 17) с целью получения надежной фиксации заслонок в закрытом положении.

Периодически производить очистку водяной магистрали 9 (рис. 17).

ВНИМАНИЕ! Эксплуатация и хранение проточного дозатора воды поз. 11 разрешается только при плотно закрытой лицевой панели для обеспечения герметичности внутреннего объема.

1.9. Электрооборудование.

Электрооборудование установки состоит из электродвигателей насосной установки, виброблока, смесителя, конвейера; пусковой и предохранительной аппаратуры, смонтированной в электрошкафе, кнопок управления, установленных на пульте управления вибропрессом; пускозащитной аппаратуры, установленной на смесителе и электрошкафе.

Электрическая схема подключений установки представлена на рис. 16.

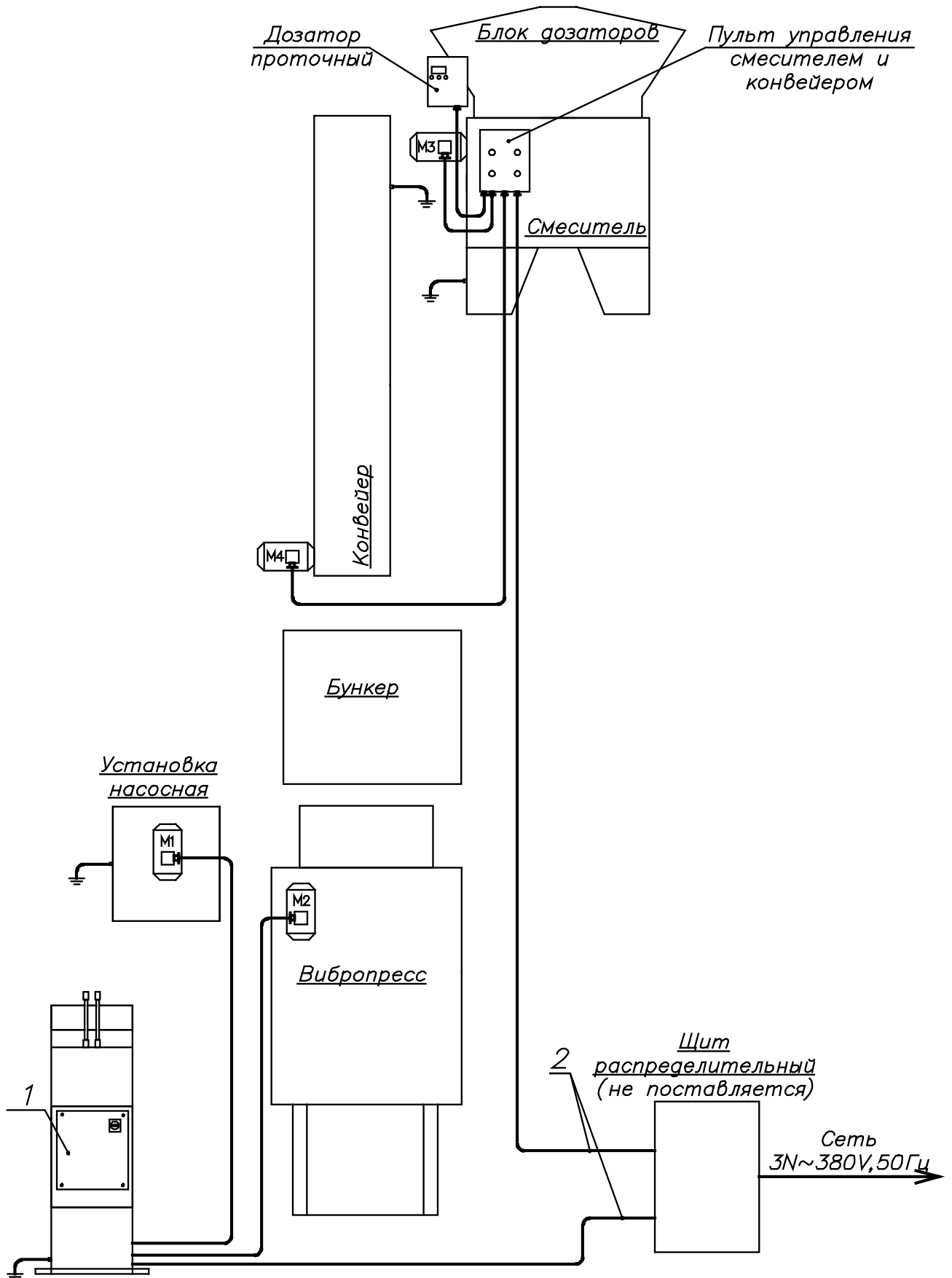


Рис. 16. Схема электрическая подключения.
1 – электрошкаф (пульты управления); 2 – кабели сетевые.

2. Указание мер безопасности.

2.1. Эксплуатацию установки “РИФЕЙ-КОНДОР-350-ТБ” необходимо производить в соответствии с:

ГОСТ 12.1.004-91 ССБТ. Пожарная безопасность. Общие требования;

ГОСТ 12.1.030-81 ССБТ. Электробезопасность. Защитное заземление. Зануление;

ГОСТ 12.2.007.0-75 ССБТ. Изделия электротехнические. Общие требования безопасности;

ГОСТ 12.3.009-76 ССБТ. Работы погрузочно-разгрузочные. Общие требования безопасности;

ГОСТ 12.2.003-91 ССБТ. Оборудование производственное. Общие требования безопасности;

ГОСТ 12.1.003-83 ССБТ. Шум. Общие требования безопасности;

ГОСТ 12.1.012-90 ССБТ. Вибрационная безопасность. Общие требования;

ГОСТ 12.2.086-83 ССБТ. Гидроприводы объемные и системы смазочные. Общие требования безопасности к монтажу, испытаниям и эксплуатации;

2.2. К работе на установке допускаются только лица, ознакомившиеся с настоящим “Руководством по эксплуатации”.

2.3. При работе на вибропрессе использовать индивидуальные средства защиты от шума (наушники антифоны) при административном контроле за их применением.

2.4. Подключение электрошкафа к сети должно производиться только после полного окончания сборочно-монтажных работ.

2.5. При работе установки не допускается нахождение посторонних предметов в зоне движения матрицы и траверсы пуансона.

2.6. Не допускается нахождение посторонних лиц в зоне управления вибропрессом. Для исключения случайного включения органов вибропресса, управлять вибропрессом (оперировать рукоятками гидрораспределителя) и загружать матрицу смесью должен только один оператор.

2.7. Очистку установки от остатков смеси, все профилактические и ремонтные работы выполнять только на обесточенной установке. При выполнении ремонтных работ с матрицей, пуансоном и траверсой пуансона, для исключения самопроизвольного опускания траверсы пуансона и рамы матрицы под них необходимо ставить упоры, или устанавливать их в крайнее нижнее положение.

2.8. Перед разборкой гидропривода необходимо отключить электропитание и принять меры против его случайного включения, все подвижные части (раму матрицы, траверсу пуансона), которые могут опускаться под собственным весом, зафиксировать упорами или перевести в крайнее нижнее положение.

2.9. Перед пуском насосной установки необходимо проверить надежность крепления винтов гидроаппаратуры и накидных гаек трубопроводов, наличие масла в баке (не ниже нижней риски на стекле маслоуказателя).

Эксплуатация насосной установки без необходимого количества масла в баке или при неисправной контрольно-регулирующей аппаратуре ЗАПРЕЩАЕТСЯ. При обнаружении неисправностей следует немедленно остановить работу насосной установки.

2.10. ЗАПРЕЩАЕТСЯ:

- разборка гидропривода, находящегося под давлением;

- затяжка накидных гаек трубопроводов, находящихся под давлением;

- производить сварочные работы без надежного крепления струбиной обратного сварочного кабеля “Земля” непосредственно к свариваемой детали во избежание перегорания соединительных электрокабелей и др. электроаппаратуры установки.

2.11. Элементы установки и узлы электрооборудования должны быть надежно заземлены в соответствии со схемой электрической подключения. При эксплуатации следует соблюдать общие правила электробезопасности установок с напряжением до 1000 В.

3. Монтаж, подготовка к первоначальному пуску и пуск установки.

3.1. Установка монтируется на виброизолированном фундаменте в соответствии со схемой, приведенной на рис. 17. План фундамента и координаты фундаментных болтов показаны на рис. 18, 19.

3.2. Прежде, чем начать монтаж установки, необходимо выполнить виброизолированный фундамент по схеме приведенной на рис. 18,19.

Залить в опалубку 1 м³ бетона с установкой арматуры и фундаментных болтов. В качестве армирования предпочтительно изготовить решетчатый каркас из стальных прутков d=10...20 мм с шагом во всех направлениях не более 300 мм. В качестве виброизолятора применять любой материал способный поглощать вибрацию (минеральная вата, резиновые и резиноканевые пластины, резиновые трубки, губчатая резина, перфорированная резина и др). Для гидроизоляции вместо полиэтиленовой пленки допускается применять рубероид любой марки. Негоризонтальность всей площадки для установки не более 5 мм/м.

Перечень необходимых материалов для обустройства фундамента приведен в таблице 3.

Таблица 3 Перечень материалов для фундамента

| № п/п | Наименование | Материал | Размеры, м | Количество | Примечание |
|-------|--------------------------|---|------------|--------------------|---------------------|
| 1 | Фундамент | Бетон марки не менее М200 | - | 1,0 м ³ | |
| 2 | Щит опалубки фронтальный | Доска S=20...50 мм | 1,1x1,0 | 2 шт. | |
| 3 | Щит опалубки боковой | Доска S=20...50 мм | 1,1x0,94 | 2 шт. | |
| 4 | Виброизолятор | Шлак, минвата, стекловата | - | 0,6 м ³ | |
| 5 | Подсыпка | Щебень, отсев, песок | - | 0,2 м ³ | |
| 6 | Армирование | Арматура стержневая 10А-I, 12А-I, 10А-II или 12АII ГОСТ 5781-82 | 0,86 м | 40 шт. | Итого: 35 м. |
| 7 | Гидроизоляция | Пленка полиэтиленовая или рубероид | 1,3x1,2 | 1 шт. | ~1,6 м ² |

Работать на вибропрессе можно только после того, как фундамент наберет 100% прочности (28 дней при температуре 20 °С и 100% влажности).

3.3. Установить вибропресс на рабочее место и выровнять его в горизонтальной плоскости. Негоризонтальность не более 1 мм контролировать на опоре поддона 2 (рис. 2) по углам установки поддона. Выравнивание производить установкой металлических подкладок толщиной 0,5...1 мм под лапы станины.

3.4. Установить бункер так, чтобы оси симметрии лотка совпали с осями симметрии вибропресса.

Перевести рукоятки 8 (рис. 13) из транспортного положения в рабочее, для чего ослабить гайки крепления рукояток к отсекателям 7, легкими ударами по рукоятке вдоль пальца крепления ослабить соединение. Повернуть рукоятки на угол, удобный для работы оператора, гайки затянуть.

3.5. На срез бункера со стороны конвейера, установить кронштейн 12 (рис. 12).

3.6. Установить конвейер, зафиксировав верхнюю опору 11 на кронштейне бункера и винтовыми опорами 10 уперев в пол. Вращая опоры 10 установить зазор между лопатками конвейера и полом равным 20...30 мм.

3.7. Приставить к конвейеру 7 (рис. 1) смеситель 4, сориентировав выпускную воронку вдоль конвейерной ленты и выставив зазор между лопатками ленты и нижним срезом воронки 10...20 мм.

3.8. Подсоединить насосную установку к вибропрессу в соответствии с рисунком 4. Залить в насосную установку рабочую жидкость, см. п. 1.4.

3.9. Выполнить электромонтажные работы в соответствии со схемой (рис. 16).

3.10. Кратковременно включить насосную установку, проверить правильность направления вращения электродвигателя – по часовой стрелке со стороны кожуха электродвигателя.

3.11. Включить насосную установку и опробовать работу установки на холостом режиме. Проверить герметичность соединений трубопроводов и рукавов высокого давления.

3.12. Проверить внутреннюю полость смесителя на отсутствие посторонних предметов, закрыть дверцу обслуживания. Короткими включениями проверить правильность направления вращения ротора смесителя. **Ротор смесителя должен вращаться против часовой стрелки, если смотреть со стороны привода.**

3.13. Кратковременно включить конвейер, проверить правильность движения ленты конвейера.

3.14. При отсутствии на прессе (в состоянии поставки) матрицы и пуансона произвести их установку, руководствуясь разделом 5 (Порядок смены матрицы и пуансона).

3.15. Схема строповки вибропресса показана на рис. 20.

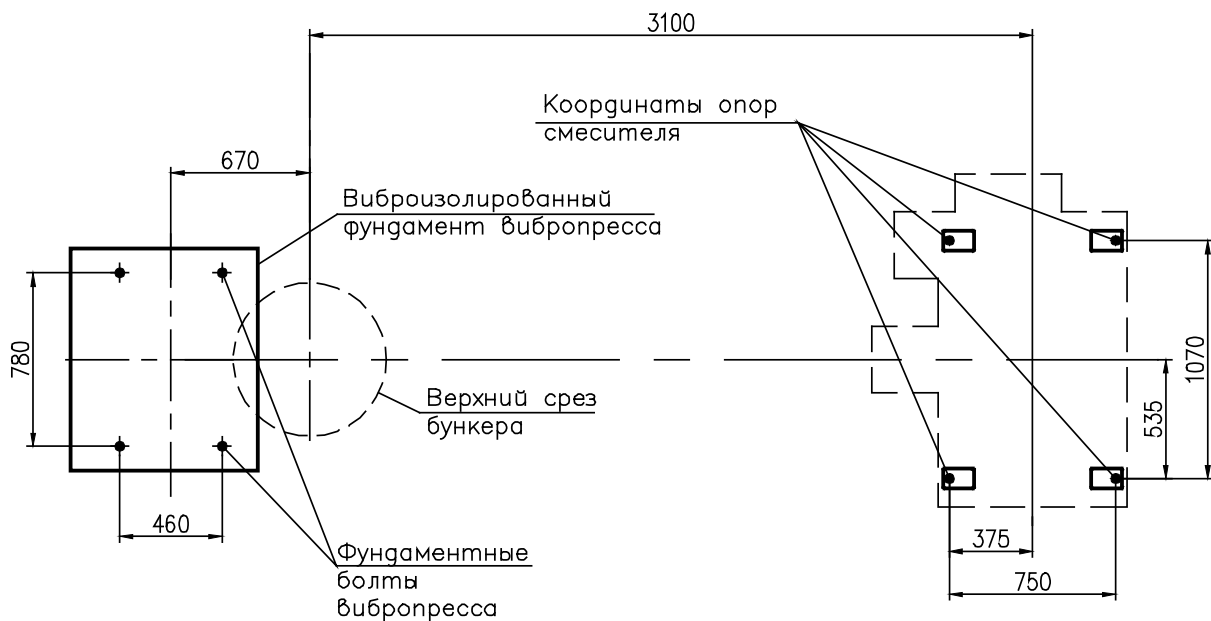


Рис. 17. Схема установки вибропресса, бункера и смесителя.

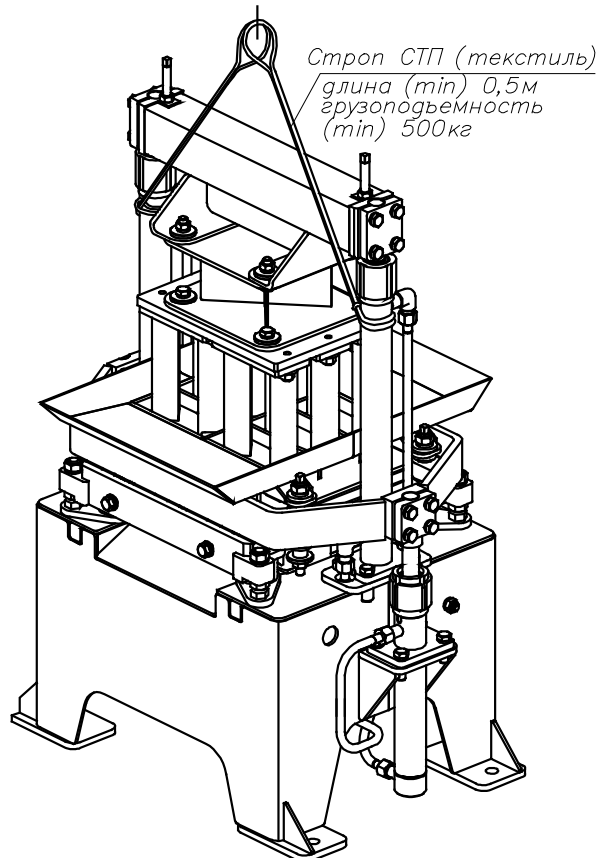


Рис. 20. Схема строповки вибропресса.

4. Работа установки.

В работе установки непосредственно участвуют один оператор вибропресса и один оператор смесителя. С целью повышения производительности к работе на установке может привлекаться подсобный рабочий. **Оператор смесителя** загружает компоненты бетонной смеси в смеситель, включает смеситель, готовит бетонную смесь, загружает смесь в бункер. **Оператор вибропресса**, загружает смесь в матрицу, разравнивает её в матрице, оперируя рукоятками и педалью пульта управления, производит формовку камней, перемещает поддон с камнями из зоны формования на полку, один или вместе с подсобным рабочим перемещает поддон с готовыми камнями с полки на стеллаж. Подсобный рабочий помогает оператору перенести поддон с готовыми изделиями на стеллаж, перемещает наполненный стеллаж в пропарочную камеру, устанавливает на рабочее место новый стеллаж, подносит и готовит к формовке пустые поддоны. При отсутствии подсобного рабочего эту работу выполняют оператор смесителя и оператор вибропресса.

Исходное состояние: к электрошкафу вибропресса, смесителю и конвейеру подведено напряжение, выключатель нагрузки включен, бетонная смесь подготовлена и загружена в бункер, насосная установка включена, матрица и пуансон вибропресса находятся в верхнем положении. Реле времени настроено на необходимое время предварительной вибрации. Скребок для разравнивания бетонной смеси, поддоны и стеллажи для готовой продукции установлены в непосредственной близости от оператора не загромождая его рабочее место.

Привести установку в исходное состояние:

- подготовить и расположить, как правило, справа от оператора необходимое количество поддонов, там же расположить скребок для разравнивания смеси;
- подготовить и расположить, как правило, слева сзади от оператора стеллаж для готовой продукции;
- включить двигатель смесителя;

-загрузить в смеситель заполнитель и цемент;
-через 30-60 секунд «сухого» перемешивания добавить дозу воды. Цикл перемешивания не менее 2 минут. Контроль влажности производить с помощью дверцы обслуживания, расположенной на смесителе. Влажность смеси подбирается потребителем экспериментально. **Контроль качества смеси производить только при выключенном двигателе смесителя;**

-включить конвейер, открыть люк смесителя и выгрузить смесь в бункер;
-закрыть люк, выключить смеситель и конвейер и приступить к следующему замесу;
-выключатель нагрузки 10 (рис. 3) из горизонтального положения повернуть по часовой стрелке до щелчка в вертикальное положение. Загорается сигнальная лампа 8 «Сеть» (напряжение подано).

-нажать кнопку 6 «Пуск насосной установки». Если насосная установка не включилась, проверить положение кнопки 9 аварийного отключения энергопотребителей «Общий стоп». Слегка надавить на кнопку и повернуть по часовой стрелке, кнопка поднимется вверх с характерным щелчком. Повторно нажать кнопку 6 «Пуск насосной установки».

-поворачивая рукоятку 12 гидрораспределителя (левую) «от себя» поднять пуансон в верхнее положение;

-поворачивая рукоятку 13 гидрораспределителя (правую) «от себя» поднять матрицу в верхнее положение;

- установить время загрузки смеси (время предварительной вибрации) на реле времени, оперируя переключателями 15 (секунды) и 16 (десятые доли секунды). Время загрузки смеси в матрицу должно составлять 4...10 сек, зависит от таких факторов как форма и высота изделия, жесткость и состав смеси и **подбирается экспериментально в процессе предварительных формовок.**

Необходимо отметить, что степень уплотнения и высота изделия напрямую зависят от длительности включения виброблока при загрузке смеси в матрицу. Длительность включения виброблока при загрузке матрицы необходимо подбирать с таким расчетом, чтобы длительность включения виброблока при формовке была в пределах 4...10 с.

В качестве примера в приложении №2 приведены составы бетонных смесей, циклограмма работы смесителя и режимы формования тротуарной плитки, стенового камня и трехслойного стенового камня при производстве их на заводе изготовителе из местного сырья.

Для организации ритмичной работы на установке бункер первоначально должен быть полностью заполнен смесью и периодически пополняться по мере работы прессов.

Состав и жесткость смеси подбираются предварительно.

Порядок работы на установке следующий:

- установить вкладыш в матрицу (в случае изготовления трехслойных стеновых камней);

- установить поддон 14 (рис. 2) на опору поддона вибростола пресса. Поддон устанавливается между двумя боковыми направляющими до упора;

- опустить матрицу на поддон (рукоятку 13, рис. 3, на себя). Поддон прижат матрицей к столу и ограничен от горизонтальных перемещений вправо-влево направляющими опоры поддона и вперед-назад рамкой матрицы. Матрица поджата к поддону и вибростолу пружинами, что позволяет ей и поддону совершать вертикальные перемещения в процессе вибрации (ударов вибростола снизу по поддону);

Движениями вверх-вниз рукояткой 6 (рис. 13) отсекаателя 5 подать необходимую дозу смеси на фартук матрицы (движения вверх-вниз необходимы для порционной подачи смеси, что исключает неконтрольное «излишнее» высыпание смеси в матрицу). Необходимая доза определяется из условия полного заполнения пустот матрицы смесью и небольшого количества излишков с целью исключения «недозаполнения» пустот матрицы после окончания вибрации;

- взять в руки скребок, нажать на педаль 3 (рис. 3) включения виброблока. В процессе вибрации скребком движениями к себе от себя разровнять смесь на фартуке матрицы, тем самым помогая заполнению матрицы смесью;

- по окончании вибрации излишки смеси скребком сдвинуть от непосредственной зоны формования вперед и назад на фартук матрицы. В процессе работы оператор уже из опыта сам определяет сколько необходимо высыпать смеси из бункера на фартук матрицы,

чтобы излишков смеси не оказалось слишком много и она смогла вся уместиться на фартуке матрицы после разравнивания;

- рукояткой 12 (на себя) опустить пуансон на смесь в матрице и, удерживая рукоятку на себя, нажать на педаль 3 включения виброблока. В процессе вибрации и опускания пуансона на смесь происходит уплотнение смеси. Процесс вибропрессования должен длиться до соприкосновения упоров, два регулируемых упора, установленные на балке 4 (рис. 2), с верхней частью цилиндров пуансона и, как правило, должен составлять 4÷10 сек. Момент касания упоров с цилиндрами оператор контролирует визуально, после чего отпускает рукоятку 12 (рис. 3) в нейтральное положение и снимает ногу с педали 3.

При меньшем, чем 4 сек. (1÷3 сек.) времени прессования может получиться «рыхлое» изделие. При большем, более 12 сек. (13÷15 сек.) может начаться процесс «расслоения» изделия, т.е. если уже физически уплотненное изделие продолжать вибрировать, происходит сдвиг уплотненных слоев, нарушается связь частиц смеси между собой и после высыхания изделия происходит его разрушение даже после незначительного удара. Задача оператора состоит в том, чтобы экспериментальным путем (изменяя время предварительной вибрации, т.е. изменяя время загрузки смеси в матрицу) добиться загрузки необходимого для формовки количества смеси исходя из массы готового изделия, при этом не разрушив излишней вибрацией отпрессованное изделие. Процесс «расслоения» особенно может проявляться при изготовлении тротуарной плитки;

- по завершении вибропрессования (формовки изделия) рукояткой 13 (от себя) поднять матрицу до упоров на пуансоне, удерживая рукоятку 13 рукояткой 12 (от себя) поднять матрицу и пуансон над изделием на расстояние, достаточное для снятия изделия со стола (15÷25 мм);

- выталкивателем 16 (рис. 2) за рукоятки вытянуть поддон с изделием со стола на полку 15;

- поддон с изделием оператор сам или с помощником (в зависимости от тяжести поддона и физической возможности работающих) устанавливает на стеллаж;

- пустой поддон устанавливается на стол и цикл повторяется;

5. Порядок смены матрицы и пуансона.

Перед сменой матрицы и пуансона тщательно очистить их поверхности от консервационной смазки и налипшей бетонной смеси. Остатки смеси сбросить на поддон под матрицей и удалить с пресса. Включение вибрации ускоряет процесс очистки.

5.1. Исходное состояние: пульт управления включен, насосная установка включена, матрица и пуансон находятся в верхнем положении, поддона на столе нет.

5.2. Порядок снятия пуансона и матрицы следующий:

- опустить матрицу на стол;
- на фартук матрицы положить пустой поддон;
- опустить пуансон в нижнее положение до касания с поддоном;
- выключить насосную установку, обесточить пульт управления;
- открутить болты и гайки элементов крепления матрицы, пуансона и проставки (в случае ее наличия) к прессу;

- включить пульт управления, включить насосную установку;
- рукояткой управления пуансоном поднять балку вверх до упора;
- выключить насосную установку, обесточить пульт управления;
- снять пуансон и проставку (в случае ее наличия) с поддона;
- убрать поддон с фартука матрицы;
- снять матрицу с пальцев элементов пружинной подвески, приподняв ее над пальцами, и, приподняв за левый (или правый) край матрицы вывести ее из проема между двумя цилиндрами пуансона;

5.3. Порядок установки матрицы и пуансона следующий:

- подать матрицу в проем между цилиндрами пуансона и установить ее на пальцы элементов пружинной подвески;
- установить и закрутить, но не затягивать гайки крепления матрицы;
- на фартук матрицы положить пустой поддон;
- поставить на поддон пуансон с проставкой (в случае ее наличия);
- включить пульт управления, включить насосную установку;

- рукояткой управления пуансоном опустить балку вниз с зазором между балкой и пуансоном (проставкой) равным 0...3 мм;
- установить и закрутить, но не затягивать болты крепления пуансона (проставки);
- рукояткой управления пуансоном поднять балку с пуансоном вверх;
- убрать поддон с фартука матрицы;
- аккуратно опуская пуансон ввести его в матрицу;
- перемещая пуансон выставить равномерный зазор между стенками матрицы и боковыми поверхностями пуансона (можно на несколько мгновений включить виброблок);
- предварительно подтянуть болты и гайки крепления пуансона и матрицы;
- рукояткой управления матрицей поднять ее вверх, убедиться в отсутствии контакта и наличии равномерного зазора между стенками матрицы и боковыми поверхностями пуансона;
- рукояткой управления матрицей опустить ее вниз;
- затянуть болты и гайки крепления пуансона и матрицы;
- перемещая матрицу и пуансон вверх вниз еще раз убедиться в наличии равномерного зазора между стенками матрицы и боковыми поверхностями пуансона;
- установить поддон на стол, опустить матрицу вниз, опустить пуансон вниз, выключить насосную установку, обесточить пульт управления.

6. Настройка высоты изделия.

Высота изделия при формовке обеспечивается ограничением хода пуансона упорами 17, рис. 2. Перед началом настройки необходимо очистить пресс от остатков смеси.

6.1. Исходное состояние: пульт управления включен, насосная установка включена, матрица и пуансон находятся в верхнем положении, поддона на столе нет.

6.2. Для изменения высоты изделия необходимо:

- ослабить контргайки 18 фиксации упоров 17 на балке прессы 4 и вывернуть упоры вверх;
- установить поддон на стол, опустить матрицу вниз;
- выключить насосную установку, обесточить пульт управления;
- установить по внутренним углам матрицы деревянные бруски высотой, равной высоте формуемого изделия;
- включить пульт управления, включить насосную установку;
- опустить пуансон в матрицу до упора в бруски;
- завернуть опоры 17 до соприкосновения с верхней частью цилиндров пуансона;
- затянуть контргайки 18;
- поднять пуансон;
- выключить насосную установку, обесточить пульт управления;
- убрать бруски;
- произвести пробную формовку, проверить высоту изделия;
- в случае необходимости произвести корректировку положения упоров, один оборот упора прибавляет или убавляет 2,0 мм высоты изделия.

7. Техническое обслуживание установки.

Техническое обслуживание установки заключается в периодической очистке механизмов от налипшей бетонной смеси, смазке подвижных соединений, регулировке натяжения ленты конвейера, периодической подтяжке резьбовых соединений и т.п.

7.1. Ежедневное техническое обслуживание.

Для долгой безотказной работы установки необходимо в конце каждого рабочего дня обязательно выделять один час для ее технического обслуживания, в процессе которого следует:

- не допуская схватывания бетонной смеси, очистить от нее все узлы и механизмы установки. Особое внимание следует уделить очистке внутренних стенок матрицы и пуансона вибропресса, тщательно удаляя остатки смеси скребками и щетками;

- проверить и при необходимости подтянуть резьбовые соединения на вибропрессе, особенно в зонах с высокой вибрацией;
- очистить скребками поддоны от остатков смеси;
- перед началом работы убедиться визуальным осмотром в исправности всех механизмов и узлов установки.

7.2. Периодическое техническое обслуживание. Таблица смазки.

Для правильной работы вибропресса необходимо:

- не менее 1 раза в 2 недели контролировать зазор между опорой поддона и верхней поверхностью вибростола, рис. 21. Для контроля использовать щуп и линейал. Для изменения величины зазора необходимо ослабить гайку стопорную и, вращая регулировочную гайку 3, установить необходимый зазор. Величина зазора контролируется в центре вибростола и в четырех его крайних точках. После настройки и проверки величины зазора стопорную гайку 4 затянуть, проверку повторить еще раз;
- не менее 1 раза в месяц производить подтяжку болтов и гаек. Особое внимание уделять подтяжке болтов крепления виброблока и их контролю стопорными пластинами;
- не менее 1 раза в месяц проверять натяжение ремней клиноременной передачи виброблока;

Для обеспечения надежного и безопасного функционирования электрооборудования необходимо:

- не менее 1 раза в месяц подтягивать контактные соединения на электродвигателях, пускозащитной аппаратуре электрошкафа, клеммниках, элементах пульта. Особое внимание уделять контактам цепей заземления;
- не менее 1 раза в 2 месяца удалять пыль с электрооборудования, размещенного в электрошкафе и пульте управления.

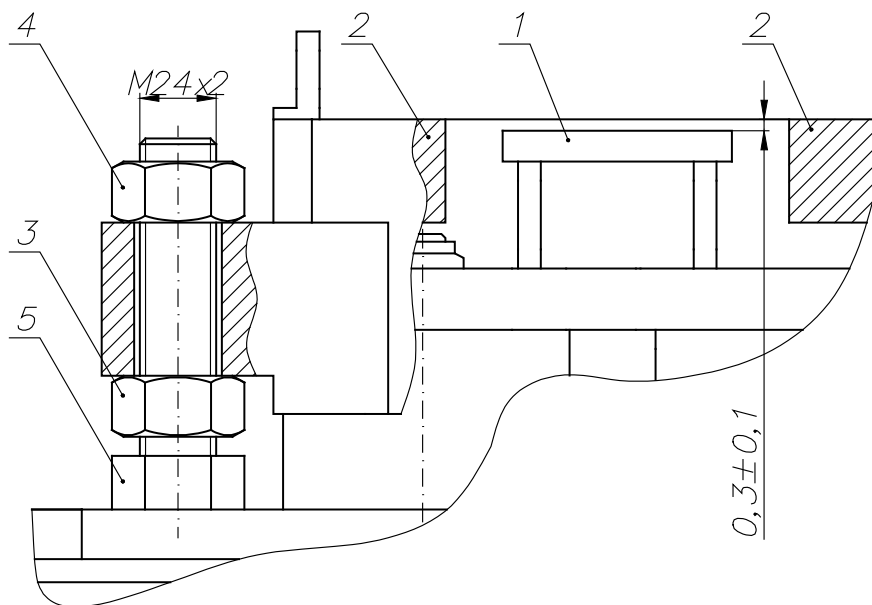


Рис. 21. Схема настройки зазора.

1 – вибростол; 2 – опора поддона; 3 – гайка регулировочная; 4 – гайка стопорная; 5 – палец.

Таблица смазки.

Таблица 4

| Точки смазки | Смазочный материал | Периодичность и способ смазки |
|-------------------------------------|--|---|
| ВИБРОПРЕСС | | |
| 2. Виброблок | Масло промышленное И-20А, ИГП 18, ИГП-30 | 0,2 л. 1 раз в месяц. |
| ГИДРООБОРУДОВАНИЕ | | |
| 1. Насосная установка, гидросистема | Масло минеральное, см. п. 1.4, рекомендуемые масла: И-30А, И-40А ГОСТ 20799; ИГП-30, ИГП-38 ТУ 38.101.413-97*. Фильтр очистки масла от автомобиля «Газель», «Волга» Consol OB 9602 (с резьбой 3/4"-16 UNF) 2шт. | Около 70 л через 1 месяц, затем 1 раз в год. При смене масла и при стрелке индикатора загрязненности фильтров в красной зоне |

* допустимая замена: MOBIL DTE Exel 32, MOBIL DTE Exel 36, MOBIL DTE Oil 24, MOBIL DTE Oil 25, SHELL Tellus 32, SHELL Tellus 46, ESSO UNIVIS N32, ESSO UNIVIS N46.

Не допускается смешивать различные марки масел.

7.3. Данные для регулировки.

- натяжение ремней клиноременной передачи виброблока контролировать по их отклонению от среднего положения. Отклонение должно составлять 10...15 мм при приложении на середине между шкивами силы 5...10 кг.

7.4. Перечень сменных элементов.

1. ПОДШИПНИКИ

| | | |
|-------------|--------------------------|-------|
| Вибропресс: | 310 ГОСТ 8338-75 | 4 шт. |
| Конвейер: | 180205 ГОСТ 7242-81..... | 4 шт. |
| Смеситель: | 3514 ГОСТ 5721-75..... | 2 шт. |

2. КЛИНОРЕМЕННЫЕ ПЕРЕДАЧИ

| | | |
|-------------|--|-------|
| Вибропресс: | ремень ВА3 10x8x944 или - Z (O)-950Ш ГОСТ 1284.2-1-89 | 2 шт. |
| Конвейер: | ремень поликлиновой 6РК 1370 DIN 7867 или ISO 9982..... | 1 шт. |
| Смеситель: | ремень клиновой В(Б)-1250 Ш ГОСТ 1284-89... | 2 шт. |

3. СМЕННЫЕ ФИЛЬТРЫ НАСОСНОЙ УСТАНОВКИ

| | | |
|---------|--|-------|
| Фильтр: | от автомобиля «Газель», «Волга» Consol OB 9602 (с резьбой 3/4"-16 UNF) | 2 шт. |
|---------|--|-------|

8. Особенности изготовления строительных изделий на установках «РИФЕЙ-КОНДОР-350-ТБ»

8.1. Материалы

Оборудование «РИФЕЙ-КОНДОР-350-ТБ» предназначено для изготовления **бетонных** мелкоштучных строительных изделий.

Бетоном называют искусственный каменный материал, получаемый в результате твердения рационально подобранной, тщательно перемешанной и уплотненной смеси минерального вяжущего вещества, воды, заполнителей и в необходимых случаях красителей и специальных добавок. Смесь указанных компонентов до начала ее затвердения называют **бетонной смесью**.

Вяжущее вещество и вода – активные составляющие бетона. В результате химического взаимодействия между ними образуется новое соединение в виде клейкого теста, которое обволакивает тонким слоем зерна мелкого и крупного заполнителя, а затем со временем затвердевает и связывает их, превращая бетонную смесь в прочный монолитный камень – **бетон**.

Заполнители (песок, мелкий щебень и т. д.) занимают до 80...85 % объема бетона и образуют его жесткий скелет, препятствующей усадке. Применяя заполнители с различными свойствами, можно получать бетоны с разнообразными физико-механическими свойствами, например плотные и прочные или легкие с высокими теплоизоляционными свойствами.

В настоящее время бетон является широко распространенным строительным материалом, из которого изготавливают самые разнообразные по форме и размерам строительные изделия.

Прочность, долговечность и другие свойства бетона в значительной мере зависят от качества исходных материалов. В зависимости от назначения и условий эксплуатации бетонных изделий к составляющим их компонентам предъявляют соответствующие требования.

В зависимости от средней плотности различают тяжелые (средняя плотность 1800...2500 кг/м³), легкие (средняя плотность 500...1800 кг/м³), особо легкие (средняя плотность менее 500 кг/м³) бетоны. По виду заполнителей различают бетоны на плотных заполнителях (кварцевый песок, песок и щебень плотных горных пород, известняк) и бетоны на пористых, легких заполнителях (легкие, пористые горные породы – пемза, туф, ракушечник и др., искусственные пористые заполнители – керамзит, аглопорит и др.).

ВЯЖУЩЕЕ.

В качестве вяжущего, при производстве строительных изделий на оборудовании «РИФЕЙ-КОНДОР-350-ТБ» используется **цемент**.

Цементом называют гидравлическое вяжущее вещество, получаемое тонким измельчением цементного клинкера с гипсом и специальными добавками.

Цементный клинкер – продукт обжига до спекания тонкодисперсной однородной сырьевой смеси, состоящей из известняка, глины и некоторых других материалов (мергеля, доменного шлака и др.).

Одним из основных свойств цемента является его активность – способность твердеть при взаимодействии с водой и переходить в камневидное состояние, при этом цементный камень приобретает высокую прочность. Прочность цемента характеризуется его маркой. Марку цемента устанавливают по пределу прочности при испытании образцов.

| Марка цемента | Предел прочности образцов в возрасте 28 суток при испытании на сжатие, МПа |
|---------------|--|
| 300 | 30 |
| 400 | 40 |
| 500 | 50 |
| 550 | 55 |
| 600 | 60 |

Выбор вида и марки цемента определяется заданной прочностью бетонных изделий и условиями их эксплуатации. В общем случае можно рекомендовать следующее соотношение между маркой цемента и классом прочности бетона:

| | | | | | | | |
|--|-----|-----|-----|-----|-----|-----|-----|
| Класс бетона (Предел прочности образцов при испытании на сжатие, МПа) | 7,5 | 10 | 15 | 25 | 30 | 40 | 45 |
| Марка цемента | 300 | 300 | 400 | 400 | 500 | 550 | 600 |

Цемент обладает достаточной скоростью твердения, обеспечивает высокую прочность и влагуустойчивость изделий. Это позволяет использовать изделия на основе цемента для строительства жилых зданий, приусадебных строений, гаражей, малоэтажных зданий общественного и производственного назначения.

ВОДА.

Для приготовления бетонных смесей и поливки бетона применяют питьевую или природную воду, не содержащую вредных примесей, препятствующих нормальному схватыванию и твердению бетона. Кроме того, загрязненная вода может привести к образованию пятен и высолов на поверхности готового изделия. К вредным примесям относятся сульфаты, минеральные и органические кислоты, жиры, сахар и др. Использовать промышленные, сточные, солончаковые и болотные воды нельзя.

Пригодность воды для бетона устанавливают химическим анализом или сравнительным испытанием образцов на прочность. Вода для затворения бетона считается пригодной, если приготовленные на ней образцы бетона в возрасте 28 суток нормального твердения имеют не меньшую прочность, чем образцы бетона на чистой питьевой воде.

Температура воды не должна быть ниже +15⁰, поскольку снижение температуры ведет к увеличению времени схватывания бетона.

В странах с жарким климатом температура бетона в процессе укладки не должна превышать 32 °С., поскольку повышение температуры приводит к ускоренному высыханию воды, быстрому схватыванию бетона и, как следствие, к потере им прочности. Рекомендуется использовать воду из холодных источников, трубы, подводящие воду должны быть теплоизолированы, а емкости для хранения воды должны быть затенены или окрашены белой краской.

ЗАПОЛНИТЕЛИ.

В качестве заполнителей обычно используют песок, щебень горных пород, шлаки, золы, керамзит, другие инертные материалы, а также их любые комбинации. В заполнителе должны отсутствовать чрезмерное количество пыли, мягкие глинистые включения, лед и смерзшиеся глыбы. Для размораживания смерзшихся кусков заполнителя его постоянные хранилища желательнее размещать в теплых зонах помещений или снабжать выходные люки бункеров с заполнителями устройствами подогрева. Такой подогрев способствует также более быстрому твердению бетона в холодное время года.

В странах с жарким климатом необходимо принять меры, предотвращающие чрезмерный нагрев заполнителя. Рекомендуется хранить заполнитель под навесом или охлаждать его перед использованием.

По фракционному составу заполнители разделяются на два вида: мелкие и крупные.
МЕЛКИЕ ЗАПОЛНИТЕЛИ.

Имеют размер зерен от 0,16 до 5 мм. Обычный песок является наиболее широко применяемым мелким заполнителем. Небольшое содержание в песке ила, глины или сульфидов допустимо при условии, что их количество не превышает 5% по весу. Отходы щебеночного производства - мелкие частицы гранита, доломита, мрамора и т.п., зола-унос, мелкая фракция шлаков также относятся к этой группе.

Мелкий заполнитель обеспечивает пластичность смеси, уменьшает количество трещин в изделиях и делает их поверхность более гладкой. Однако избыток мелкого заполнителя, и особенно его пылевидной составляющей, снижает прочность бетона, ведет к перерасходу цемента.

КРУПНЫЕ ЗАПОЛНИТЕЛИ.

К крупным заполнителям относятся материалы, имеющие размер зерен 5 и более мм. В составе бетонной смеси крупный заполнитель необходим для создания внутри изделия пространственной решетки, от прочности которой зависит прочность изделия. Обычно

недостаточная прочность изделия (при качественном вяжущем) объясняется недостатком в бетоне крупного заполнителя. Избыток крупной фракции заполнителя в смеси приводит к тому, что поверхность изделий и их грани получают пористыми и неровной формы, а при транспортировке готовых изделий увеличивается количество боя. С увеличением размеров зерен крупного заполнителя прочность изделий возрастает.

Максимальная фракция заполнителя, которая может использоваться на оборудовании «РИФЕЙ-КОНДОР-350-ТБ» составляет 15 мм. При увеличении размера зерен появляется вероятность их заклинивания в затворе бункера, загрузочном ящике и матрице. Для изделий с тонкими стенками максимальный размер заполнителя необходимо уменьшить до величины составляющую 1/3 минимальной толщины стенки.

В качестве крупного заполнителя широкое распространение получил гравий - совокупность окатанных зерен и обломков, получаемых в результате естественного разрушения и перемещения скальных горных пород. Гравий должен быть чистым, прочным и не содержать каких-либо мелких включений.

Щебень из природного камня является наиболее распространенным крупным заполнителем, получаемым в результате искусственного дробления горных пород. Не рекомендуется применять щебень из сланцев, т.к. они не обеспечивают долговечность изделий. Очень важно, чтобы в щебне не было пыли, для чего его целесообразно промывать.

К крупным заполнителям относится также большая группа различных легких заполнителей.

ЛЕГКИЕ ЗАПОЛНИТЕЛИ.

Для легких бетонов, предназначенных для изготовления ограждающих и теплоизоляционных конструкций используются легкие заполнители. Основными свойствами легкого бетона являются:

- малый вес изготовленных из него камней;
- высокие тепло и звукоизоляционные характеристики;

Легкие заполнители можно разбить на три основных группы:

- природные - вулканические (пемзы, перлиты, вулканические шлаки, туфы) и осадочного происхождения (пористые известняки, известняки-ракушечники, известковые туфы, пористые кремнеземные породы - опоки, трепелы, диатомиты);

- искусственные - отходы промышленности, используемые в качестве заполнителей без предварительной переработки (пористые шлаки черной и цветной металлургии, шлаки химических производств, топливные шлаки и золы);

- искусственные - получаемые путем специальной переработки сырьевых материалов и отходов в промышленности, обеспечивающей их поризацию. К их числу относятся керамзит и его разновидности: термолит, аглопорит, шлаковая пемза, гранулированный шлак, вспученный перлит и т.п.

К легким заполнителям относятся также опилки, рубленая солома, гранулированный пенополистирол и другие дешевые материалы, используемые для уменьшения теплопроводности бетона.

ХИМИЧЕСКИЕ ДОБАВКИ.

В последние годы достигнут значительный прогресс в области разработки различных химических присадок к бетону. Они используются для снижения расхода цемента, увеличения или уменьшения скорости его схватывания, сокращения продолжительности тепловлажностной обработки изделий, придания бетону способности твердеть в зимнее время, повышения его прочности и морозостойкости.

Из добавок ускорителей твердения наиболее распространен хлористый кальций CaCl. Количество добавок хлористого кальция составляет 1...3% от массы цемента. Эти добавки повышают прочность бетона в возрасте 3 суток в 2...4 раза, а через 28 суток прочность оказывается такой же, как и у бетона без добавок.

Хлористый кальций применяется как в сухом виде, так и в растворе. В сухом виде он добавляется в заполнитель, в растворе вносится в предназначенную для приготовления смеси воду с сохранением суммарного количества воды в смеси. Добавление CaCl несколько увеличивает стоимость исходных материалов, однако за счет более быстрого набора прочности обеспечивает изготовителю строительных изделий экономию энергии на обогрев помещения для их вылеживания перед отгрузкой заказчику, значительно превышающую расходы на хлористый кальций, а также уменьшает количество боя изделий при транспортировке.

Большой положительный эффект в производстве бетонных изделий дает использование воздухововлекающих добавок: древесной опыленной смолы СДО нейтрализованной воздухововлекающей смолой СНВ, теплового пекового клея (КТП), сульфитно-дрожжевой бражки (СДБ). Воздухововлекающие добавки улучшают подвижность смеси при заполнении матрицы вибропресса, повышая этим качество поверхности изделий и уменьшая количество боя. Главным достоинством воздухововлекающих добавок является увеличение морозостойкости бетона. Эффект повышения морозостойкости объясняется насыщением пузырьками воздуха пор бетона, что уменьшает проникновение в них воды и препятствует возникновению разрушающих напряжений в бетоне при замерзании капиллярной воды за счет демпфирующего сжатия пузырьков воздуха.

Воздухововлечение несколько снижает прочность бетона, поэтому не следует вводить в него большое количество воздухововлекающей добавки. Например, количество СДБ, вводимой в бетонную смесь, составляет 0,15...0,25% от массы цемента в пересчете на сухое вещество бражки. Оптимальное количество других добавок не превышает 1% от массы цемента и уточняется экспериментально.

Применение химических добавок к бетону при изготовлении строительных изделий является желательным, но не обязательным фактором. При изготовлении стеновых камней химические добавки, как правило, не применяются, т.к. стены обычно не подвергаются длительному, обильному воздействию воды и, кроме того, часто защищены слоем штукатурки. Поэтому та морозостойкость стеновых камней, которая достигается при их изготовлении по обычным, распространенным рецептурам вполне достаточна для всех климатических зон.

Наиболее желательно применение добавок, повышающих морозостойкость при изготовлении тротуарных и бордюрных камней.

8.2. Подбор состава бетонной смеси

Общие рекомендации

Изготовитель должен творчески подойти к вопросу подбора бетонной смеси и самостоятельно найти ее оптимальный состав, руководствуясь приведенными ниже рекомендациями и готовыми рецептами. Процесс поиска оптимального состава не является сложным и не требует особой квалификации. В его основе лежит перебор различных комбинаций имеющихся в распоряжении изготовителя компонентов и испытания изготовленных из них образцов изделий. В настоящее время во всех районах СНГ успешно работают более 5000 линий «РИФЕЙ», предшественников установки «РИФЕЙ-КОНДОР-350-ТБ» и на каждой из них был без труда пройден этап поиска состава смеси. Этот этап занимает обычно около одного - двух месяцев. По истечении этого времени изготовители изделий начинают достаточно уверенно ориентироваться в деталях производства и потребностях местного строительного рынка.

Каким же требованиям должна отвечать бетонная смесь?

Во-первых, изготовленные из смеси камни должны иметь необходимую прочность. Этот параметр зависит от количества введенного в смесь вяжущего и соотношения между собой мелкой и крупной фракции заполнителя.

Во-вторых, смесь должна хорошо формоваться в матрице, что зависит от ее влажности и опять от соотношения мелкой и крупной фракции. Смесь должна быть в меру сыпучей для быстрого и полного заполнения матрицы и в меру липкой для удержания формы изделия после его выпрессовки из матрицы.

В связи с тем, что для получения необходимой прочности изделий смесь должна содержать вполне определенное количество вяжущего (например, при изготовлении стеновых камней количество цемента марки 400 обычно составляет 200...230 кг на один кубический метр смеси), изготовитель не может в широких пределах влиять на смесь меняя содержание вяжущего. В его распоряжении остается только подбор правильного соотношения мелкой и крупной фракции заполнителя и количества воды.

В процессе этого подбора изготовитель может столкнуться с рядом противоречий. Например, сочетание мелкого и крупного заполнителя, которое позволяет достичь максимальной прочности, может привести к слишком грубой структуре и неровной поверхности изделий, что затруднит их реализацию, а состав смеси, который обеспечивает наивысшие теплоизоляционные свойства, может не обеспечивать наилучшие прочностные характеристики изделий.

Такие противоречия изготовитель должен разрешать самостоятельно.

Соотношение мелкого и крупного заполнителя, пропорция между заполнителем и вяжущим обычно являются компромиссом, которым изготовитель обеспечивает наиболее важные для него характеристики изделий в ущерб каким-либо другим характеристикам, с его точки зрения второстепенным. Один изготовитель в качестве главной характеристики может выбрать прочность, а другой - товарный вид изделия или его теплозащитные свойства.

Высокое качество изделий можно получить только правильным подбором фракций заполнителя, их точным дозированием, постоянным контролем влажности компонентов и смеси.

Как правило, оборудование «РИФЕЙ-КОНДОР-350-ТБ» содержит надежные объемные дозаторы простой конструкции. Однако эти дозаторы требуют от оператора определенных навыков при приготовлении смеси и умения определять ее качество органолептически.

После выбора общего состава смеси, определяемого стоимостью компонентов и близостью расположения их источников, изготовитель обычно осуществляет уточнение процентного содержания каждого компонента, добиваясь необходимых характеристик изделий. Точное количество каждого компонента может быть установлено только опытным путем с помощью изготовления и лабораторных испытаний пробных партий изделий. Предварительная оценка прочности изделий может быть сделана приборами неразрушающего контроля, без лабораторных испытаний.

Влияние крупного заполнителя.

Крупный заполнитель образует внутри изделия жесткий пространственный скелет, который воспринимает основные эксплуатационные нагрузки изделия. Крупный заполнитель повышает прочность изделия на сжатие, увеличивает его долговечность, уменьшает ползучесть, усадку и расход цемента. Однако все эти положительные свойства крупного заполнителя могут проявиться только в том случае, если в смеси присутствует достаточное количество мелких частиц, роль которых заключается в заполнении пространства между крупными зернами и исключении их взаимного сдвига при сжатии изделия.

Максимальную прочность бетона при заданном количестве вяжущего обеспечивает такой состав заполнителя, при котором крупные зерна заполняют весь объем изделия и касаются друг друга, между крупными зернами, контактируя с ними и друг с другом, располагаются зерна чуть меньшего размера, оставшееся пространство заполнено еще более мелкими частицами и т.д. до полного заполнения всего объема изделия.

На практике такой идеальный состав получать трудно и необязательно. Достаточно обеспечить наличие в смеси двух основных фракций: крупной, размером 5...15 мм и мелкой размером от 0,16 до 5 мм. Содержание крупной фракции должно составлять 30-60%. В случае использования материала, содержащего меньшее количество крупных зерен, требуется большее количество цемента, т.к. увеличивается общая цементируемая площадь заполнителя.

Недостаток в смеси мелкого заполнителя.

Если при выпрессовке из матрицы в изделиях появляются большие трещины, то вероятнее всего это происходит из-за недостатка мелких частиц заполнителя. Недостаток мелких частиц может объясняться, например, вымыванием большого количества очень мелкого песка при промывании мелкого заполнителя.

Смесь, имеющая недостаток мелких частиц, менее пластична, склонна образовывать трещины, плохо слипается и формуется. Недостаток мелких частиц может быть устранен добавлением в смесь небольшого количества мелкого песка или увеличением содержания воздухововлекающих добавок. При этом следует учитывать, что избыток в смеси очень мелких частиц и пыли приводит к потере прочности изделия или к увеличению его себестоимости за счет вынужденного увеличения количества вяжущего (до 20...40%), необходимого для достижения заданной прочности изделий.

Необходимость в увеличении содержания вяжущего объясняется следующим. Для получения прочного бетона вяжущее должно покрыть тонким слоем каждую частицу заполнителя. В процессе схватывания бетона покрытые вяжущим частицы срастаются друг с другом и образуется прочное монолитное изделие. Если мелкой фракции слишком много и, кроме того, в ее составе много пыли, то общая площадь частиц заполнителя становится настолько велика, что обычной дозы цемента не хватает на обволакивание всех частиц заполнителя. В бетоне появляются участки не содержащие цемента и прочность изделия снижается.

Количество воды в смеси

При изготовлении изделий методом вибропрессования бетонная смесь требует гораздо меньше воды, чем при обычной заливке бетона в формы. Известно, что слишком большое количество воды в бетоне уменьшает его прочность. Для полного прохождения реакции схватывания достаточно всего 15...20% воды от массы цемента.

Бетонная смесь с таким содержанием воды является почти сухой. Метод вибропрессования позволяет применять смеси с минимальным количеством воды, так как заполнение матрицы происходит за счет вибрации и давления на смесь, а не за счет текучести смеси, как в обычном жидком бетоне.

При перемешивании недостаточно влажной смеси частицы вяжущего плохо прилипают к частицам заполнителя, отформованные из слишком сухой смеси изделия осыпаются при выпрессовке из матрицы или в них появляются трещины. Избыток воды также оказывает отрицательное воздействие на процесс изготовления изделий. Переувлажненная смесь становится слишком липкой. Это затрудняет заполнение матрицы вибропресса и вызывает разрушение верхней плоскости отформованных изделий из-за прилипания смеси к пуансону при его подъеме. Кроме того, выпрессованные изделия оплывают на поддоне, приобретая бочкообразную форму и теряют точность размеров.

При изготовлении стеновых камней оптимальным является такое количество воды в смеси, при котором поверхность выпрессованных из матрицы камней имеет сухой вид, но при перемещении поддонов от стола вибропресса к стеллажу накопителя в изделиях не появляются трещины.

Опытные операторы обычно легко оценивают качество смеси для всех изделий визуально, по ее внешнему виду в работающем смесителе. При освоении оборудования оператор смесителя может останавливать его для оценки влажности смеси на ощупь, путем сильного сжатия ее в руке. Если при этом получается не рассыпающийся плотный комок без выступающей влаги и при затирании его поверхности каким-либо гладким металлическим предметом получается гладкая, блестящая, влажная поверхность, то количество воды подобрано правильно.

Продолжительность перемешивания смеси.

Перемешивание смеси играет важную роль в получении прочного бетона. Цель перемешивания состоит в покрытии каждой частицы заполнителя тонкой пленкой вяжущего. Время перемешивания смеси на смесителе линии не должно быть меньше 1 минуты.

8.3. Испытания бетонной смеси на стадии ее подбора.

Точные и окончательные результаты подбора смеси могут быть получены только лабораторным путем. Исследования образцов бетонной смеси осуществляются лабораториями испытаний строительных материалов, которыми оснащены практически все средние и крупные бетонные узлы и заводы.

Оперативный контроль может осуществляться приборами неразрушающего контроля, например ударно-импульсный измеритель прочности от НПО «Интерприбор»*.

Объем и методы лабораторных испытаний бетонной смеси подробно описаны в следующих Государственных стандартах:

- ГОСТ 10181.0-81 «Смеси бетонные. Общие требования к методам испытаний».
- ГОСТ 12730.1-78 «Бетоны. Метод определения плотности».
- ГОСТ 12730.2-78 «Бетоны. Метод определения влажности».
- ГОСТ 10060-87 «Бетоны. Методы определения морозостойкости».
- ГОСТ 8462-85 «Материалы стеновые. Методы определения прочности при сжатии и изгибе».

8.4. Изготовление изделий.

Принцип работы на оборудовании «РИФЕЙ-КОНДОР-350-ТБ» одинаков: жесткая бетонная смесь загружается в форму (матрицу) и уплотняется с помощью вибрации. После снятия вибрации производится распалубка изделия (изделие извлекается из матрицы) и оно направляется на термовлажностную обработку (пропарку).

Готовые изделия подвергаются вылеживанию на поддонах в течение от 1-х (при температуре +15...+45 С) до 2-х суток (при температуре +5 ...+10 С). За это время изделия набирают 30...70% будущей марочной прочности. Их нельзя снимать с поддонов, подвергать сотрясениям и ударам.

Значительное ускорение твердения цементных изделий обеспечивает тепловлажностная обработка, в результате которой скорость взаимодействия цемента с водой возрастает и прочность бетона в начальные сроки увеличивается. Прочность цементных изделий после пропаривания в течение 10...14 часов достигает 70...80% марочной.

По истечении указанных сроков вылеживания или после пропаривания изделия отделяют от поддонов. Освободившиеся поддоны очищают от остатков бетона, после этого они готовы для дальнейшего использования.

Готовые камни, не допуская скалывания кромок, укладывают штабелями на транспортировочные поддоны. Удобный штабель имеет размеры примерно 1 м x 1 м x 1 м. Например, стеновые пустотелые или полнотелые камни укладывают в 5...6 слоев по 12 камней в слое. Такие изделия, как бордюрные камни при укладке в штабели не допускается класть плашмя, т.к. при этом нижние камни ломаются под весом лежащих выше.

Уложенные на поддоны штабели готовых изделий отправляют на закрытый склад или под навес для дальнейшего созревания и набора отпускной прочности в течение 5...10 суток. Во время вылеживания на поддонах и при дальнейшем хранении на складе необходимо не допускать **преждевременного высыхания** изделий, которое может наблюдаться летом под действием прямых солнечных лучей или в ведренную сухую погоду, особенно в районах с сухим климатом. С этой целью изделия периодически увлажняют путем умеренного полива мелко распыленной водой, не допуская размывания бетона и вымывания из него цемента. Увлажнение осуществляют только при наличии следов высыхания. Преждевременное высыхание приводит к прекращению реакции гидратации цемента из-за отсутствия воды в бетоне и к резкому уменьшению прочности изделия. Увлажнение начинают не ранее 10 часов с момента изготовления изделий и продолжают до набора 80% прочности.

Отправку изделий потребителю осуществляют не снимая их с транспортировочных поддонов.

8.5. Особенности изготовления отдельных видов изделий.

Полнотелые стеновые камни.

Из всех изделий, которые могут изготавливаться на оборудовании «Рифей», производство полнотелых камней является наиболее простым и осваивается за минимальное время. Это объясняется тем, что матрица полнотелых камней не имеет пустотообразователей и легко заполняется бетонной смесью. К смеси могут не предъявляться какие-либо повышенные требования: она может иметь относительно широкие колебания влажности и изготавливаться из низкосортного цемента и заполнителя фракцией до 15 мм. Отсутствие пустот в камне обеспечивает ему повышенную прочность в процессе выпрессовки и транспортировки сырых камней, что позволяет даже операторам с минимальным опытом получать качественные камни. Отсутствие пустот обеспечивает камням повышенную прочность и после созревания, поэтому у покупателей редко возникают претензии к их прочности.

Пустотелые и перегородочные стеновые камни.

Изготовление этих камней также не сложно и легко освоено всеми потребителями оборудования «Рифей». По сравнению с полнотелыми камнями пустотелые требуют несколько более тщательного подбора смеси по фракциям. Максимальный размер зерен крупной фракции бетонной смеси не должен превышать 1/3 минимальной толщины стенки камня.

Теплоэффективные стеновые камни по ТУ 5835-008-34562005-2011.

Эти камни изготавливаются трехслойными: наружный - лицевой и внутренний - несущий слой камня из бетона. Средний слой – теплоизоляционный вкладыш из пенополистирола. Лицевой и несущий слои связаны между собой за счет особой конструкции теплоизоляционного вкладыша (типа «ласточкин хвост»).

Процесс изготовления трехслойных стеновых камней несколько отличается от процесса изготовления обычных стеновых камней. Изготовление таких камней осуществляется в два этапа.

Сначала в матрицу трехслойного стенового камня, до того, как она будет опущена на поддон, снизу, вручную устанавливается теплоизоляционный вкладыш. Положение вкладыша в матрице строго определено и обеспечивается совмещением соответствующих элементов паз – выступ на вкладыше и матрице. Вкладыш должен входить в матрицу плотно, но без усилий, выступание вкладыша за нижний срез матрицы не допускается.

Далее процесс формования идет как в обычном стеновом камне с небольшим отличием. При выполнении окончательного уплотнения, когда пуансон прижимает смесь необходимо сбросить давление в гидроцилиндре пуансона с 5 МПа до 1,0...1,5 МПа. Сброс давления производится включением гидрораспределителя 16 (рис. 3) при нажатии на педаль включения виброблока. Для этого установка должна быть укомплектована блоком сброса давления (опция).

При изготовлении на такой установке тротуарной плитки или стеновых камней высокой прочности необходимо отключить гидрораспределитель сброса давления. Для этого необходимо снять колодку разъема с электромагнита гидрораспределителя и на ее место установить заглушку.

Дальше процесс идет в штатном режиме. Следует отметить, что готовые камни следует транспортировать на поддонах с жесткой фиксацией термоусадочной пленкой или перевязкой полипропиленовой или стальной лентой или другим креплением, обеспечивающим неподвижность и сохранность.

Колотые облицовочные камни.

Эти камни являются одним из лучших облицовочных материалов. При правильном изготовлении они придают зданию или другому облицованному ими объекту особую архитектурную выразительность и красоту. Изготовление камней осуществляется в два этапа. Сначала на вибропрессе линии формируют бетонные заготовки определенной формы. После набора прочности заготовки разрубаются на готовые камни с помощью специального оборудования.

При приготовлении смеси крупная фракция не должна превышать 5 мм, что обеспечивает камням необходимую однородность, плотность и сходство с природным камнем. Для улучшения имитации в смесь целесообразно вводить красители. Так, для имитации красного гранита в смесь вводят красный или розовый краситель. Количество красителя отрабатывается на образцах. Соблюдение точной дозировки красителя от одного замеса смеси к другому не обязательно. Лучшие результаты достигаются, когда количество красителя в одном замесе берется максимальным, а в следующем уменьшается в 1,5...2 раза. Затем количество красителя опять берется максимальным и т.д. Этим достигается колебание цвета готовых камней, свойственное природным камням, и перемешивание разных по цвету камней в процессе их разрубания, штабелирования для отправки заказчику и кладки. В результате на готовой стене камни разных цветовых оттенков оказываются случайно перемешанными, что дополнительно украшает объект. В случае приготовления подряд нескольких замесов смеси с одинаковым количеством красителя такое перемешивание камней не достигается.

Бортовые камни.

Несмотря на простую форму матрицы, позволяющую осуществлять ее быстрое заполнение смесью, производство бортовых камней является одним из самых сложных. Эта сложность объясняется высокими требованиями к внешнему виду и прочности бортовых камней. Для исключения трещин при формовании и получения высокой прочности после созревания бетона при изготовлении бортовых камней необходимо использовать смесь с тщательно подобранным фракционным составом. Повышенное содержание пылевидной фракции, облегчающей выпрессовку и транспортировку сырых изделий, при производстве бортовых камней также увеличивает количество брака из-за прилипания смеси к пуансону. Кроме того, для получения внешней поверхности удовлетворительного качества в бетонной смеси для этих изделий недопустимо присутствие частиц заполнителя крупнее 5 мм.

Наилучшие результаты при изготовлении бортовых камней достигаются при использовании в качестве заполнителя песка.

Тротуарная плитка.

Изготовление тротуарной плитки является наиболее ответственным среди всех изделий, которые могут производиться на оборудовании «Рифей». Лучшим заполнителем для изготовления плитки является песок. Наличие зерен крупнее 3 мм нежелательно, т.к. они вызывают появление на верхней поверхности плитки крупных пор и углублений.

Плитки могут окрашиваться путем введения светостойких красителей в бетонную смесь во время её перемешивания. Количество красителя зависит от насыщенности цвета и состояния поставки красителя.

8.6. Испытание изделий и документальное подтверждение их качества.

Говоря о прочности изделий, получаемых на оборудовании «Рифей» необходимо понимать, что это оборудование служит лишь совершенной опалубкой для придания бетону необходимой формы. Прочность, морозостойкость и другие свойства изделий на 90% зависят от того, какой бетон использован для их приготовления. Высокопрочный бетон с воздухововлекающими добавками обеспечит высокую прочность и морозостойкость изделий и наоборот, бетон из старого цемента и грязного мелкого заполнителя обусловит низкое качество изделий независимо от конструкции линии.

Объективную информацию о действительных характеристиках изделий могут дать только испытания, которые осуществляют лаборатории испытаний строительных материалов при бетонных узлах и заводах или другие учреждения, имеющие технические возможности и полномочия для проведения испытаний. Полученные в результате испытаний официальные документы о прочности, морозостойкости, уровне поглощения влаги и других характеристиках изделий позволяют изготовителю гарантировать качество реализуемой продукции, а потребителю на основании этих документов рассчитывать этажность зданий, толщину стен, необходимость их влаго и теплоизоляции.

Технические требования к отклонению размеров стеновых камней, их внешнему виду, наличию пятен, раковин и наплывов, требования к отпускной прочности, правила приемки, все необходимые виды и методы испытаний, требования к маркировке, хранению, транспортированию камней и гарантии изготовителя описаны в **ГОСТ 6133-99 “Камни бетонные стеновые”**, который является основным руководящим документом для изготовителя камней.

Содержание и порядок оформления документа о качестве строительных изделий описаны в **ГОСТ 13015.3-81 “Конструкции и изделия бетонные и железобетонные сборные. Документ о качестве”**.

Требования к тротуарной плитке описаны в **ГОСТ 17608-91 “Плиты бетонные тротуарные”** и **ТУ 5746-034-36913928-97**.

Требования к бортовым камням описаны в **ГОСТ 6665-91 “Камни бетонные и железобетонные бортовые”**.

Требования к трехслойным стеновым камням описаны в **ТУ 5835-008-34562005-2011 Камни трехслойные стеновые**.

***Для справки:** НПО «Интерприбор», 454045, Россия, г. Челябинск, ул. Тернопольская, 6. Тел./факс. (351) 729-88-85; 245-09-69; 245-09-70; 245-09-71; 245-09-72;

E-mail: info@interpribor.ru; <http://www.interpribor.ru>.

Представительство в Москве: НИИЖБ, 109428, Россия, г. Москва, ул. 2-я Институтская, д.6, кор. 2. Тел./факс: (495) 174-75-13; (495) 789-28-50.

9. Режимы формования тротуарной плитки и стенового камня, подобранные экспериментально на заводе изготовителе.

1. Состав оборудования и обслуживающий персонал.

Работы по определению режимов формования проводились на установке «ТРИКОНДОР-350-ТБ» состоящей из смесителя объемом 350 л, конвейера для подачи бетонной смеси в бункер, бункера, 3-х вибропрессов, поддонов и стеллажей.

Обслуживающий персонал: три оператора вибропресса и оператор смесителя и два подсобных рабочих.

2. Сырьё.

В качестве сырья для производства тротуарной плитки и стенового камня использовалось местное сырьё, а именно:

2.1. Связующее - портланд цемент марки 400 - ПЦ 400-Д0 ГОСТ 10178-85 производства ЗАО «Арх и Строй» г. Коркино, Челябинской обл.

2.2. Заполнитель – песок, модуль крупности 2,5 ГОСТ 8736-93 производства ЗАО «Гидроме-ханизация», г. Миасс, Челябинской обл.

2.3. Заполнитель – песчано-щебеночная смесь (отсев) по ГОСТ 25607-94, содержание пылевидных частиц до 20%, производства Хребтовский щебеночный завод, пос. Хребет, Челябинской обл.

2.4. Состав бетонной смеси для производства тротуарной плитки по ГОСТ 17608-91

| Компоненты смеси | Количество компонентов на 1м ³ уплотненной смеси, кг | Количество компонентов на один замес, кг |
|------------------|---|--|
| Цемент | 500 | 35 |
| Песок | 1600 | 112 |
| Разжижитель СЗ | 1,2 | 0,08 |
| Вода | 130 | 10 |

2.5. Состав бетонной смеси для производства камня стенового по ГОСТ6133-99.

| Компоненты смеси | Количество компонентов на 1м ³ уплотненной смеси, кг | Количество компонентов на один замес, кг |
|------------------|---|--|
| Цемент | 320 | 24 |
| Песок | 700 | 55 |
| Отсев | 830 | 70 |
| Вода | 95 | 7 |

2.6. Состав бетонной смеси для производства камня стенового трехслойного по ТУ 5835-008-34562005-2011

| Компоненты смеси | Количество компонентов на 1м ³ уплотненной смеси, кг | Количество компонентов на один замес, кг |
|------------------|---|--|
| Цемент | 390 | 30 |
| Песок | 1000 | 48 |
| Отсев | 950 | 72 |
| Вода | 115 | 9 |
| Пенополистирол | | |

3. Циклограмма работы вибропресса установки «ТРИКОНДОР-350-ТБ».

| № п/п | Наименование технологической операции | Продолжительность операции, с | | |
|-------|--|-------------------------------|-----------------|-----------------------------|
| | | Тротуарная плитка | Стеновой камень | Трехслойный стеновой камень |
| 1 | Установка вкладыша в матрицу | - | - | 10 |
| 2 | Установка поддона на вибропресс. | 6 | 6 | 6 |
| 3 | Перемещение матрицы на поддон. | 2 | 2 | 2 |
| 4 | Загрузка смеси из бункера на фартук матрицы. | 8 | 10 | 10 |

| | | | | |
|------|--|----|----------|----|
| 5 | Взятие в руки скребка и перемещение его на смесь фартука. | 2 | 2 | 2 |
| 6 | Включение вибрблока и заполнение матрицы смесью, разравнивание ее скребком. | 4 | 4 | 10 |
| 7 | Дополнительное разравнивание смеси скребком для удаления крупных фракций заполнителя из верхнего слоя изделия. | 5 | - | - |
| 8 | Перемещение излишков смеси скребком из зоны формования на фартук матрицы. | 4 | 4 | 4 |
| 9 | Установка скребка в дежурное положение | 2 | 2 | 2 |
| 10 | Перемещение пуансона до верхнего среза матрицы | 2 | 2 | 2 |
| 11 | Включение вибратора и прессование изделия в размер | 5 | 6 | 4 |
| 12 | Перемещение матрицы до упоров на пуансоне | 2 | 2 | 2 |
| 13 | Перемещение матрицы и пуансона в положение «над изделием». | 1 | 1 | 1 |
| 14 | Перемещение поддона с изделиями из зоны формования на рольганг | 2 | 2 | 2 |
| 15а | Перемещение поддона с изделиями на стеллаж (один оператор) | 11 | - | - |
| 15б* | Перемещение поддона с изделиями на стеллаж (оператор плюс подсобный рабочий) | - | 16 | 16 |
| 15в* | Перемещение полуподдона с камнем на стеллаж (один оператор) | - | 20* | - |
| 15г* | Повторение операции 15в для второго камня | - | 20* | - |
| | Общая продолжительность цикла | 56 | 64 (88*) | 73 |

* - параметры в случае использования двух полуподдонов при формировании стеновых камней.

Состав бетонной смеси и режимы формования приведены в качестве примера и могут изменяться в широких пределах в зависимости от вида изделия, его формы и используемого сырья.

4. Циклограмма работы смесителя установки «ТРИКОНДОР-350-ТБ».

| № п/п | Наименование технологической операции | Продолжительность операции, с | | Прим. |
|-------|---|-------------------------------|---------------------------|-------|
| | | Смесь для тротуарной плитки | Смесь для стенового камня | |
| 1 | Включение смесителя | - | - | |
| 2 | Загрузка заполнителя в смеситель лопатой (песок для тротуарной плитки и песок плюс отсев для стенового камня) | 200 | 213 | |
| 2 | Загрузка цемента ведрами | 60 | 150 | |
| 4 | Предварительное перемешивание | 30 | 30 | |
| 5 | Подача воды в смесительную камеру | 10 | 7 | |
| 6 | Окончательное перемешивание смеси | 60 | 60 | |
| 7 | Выгрузка смеси на конвейер и подача её в бункер | 60 | 60 | |
| | Общая продолжительность цикла | 420 | 420 | |

10. Комплект сборочно-монтажный и ЗИП

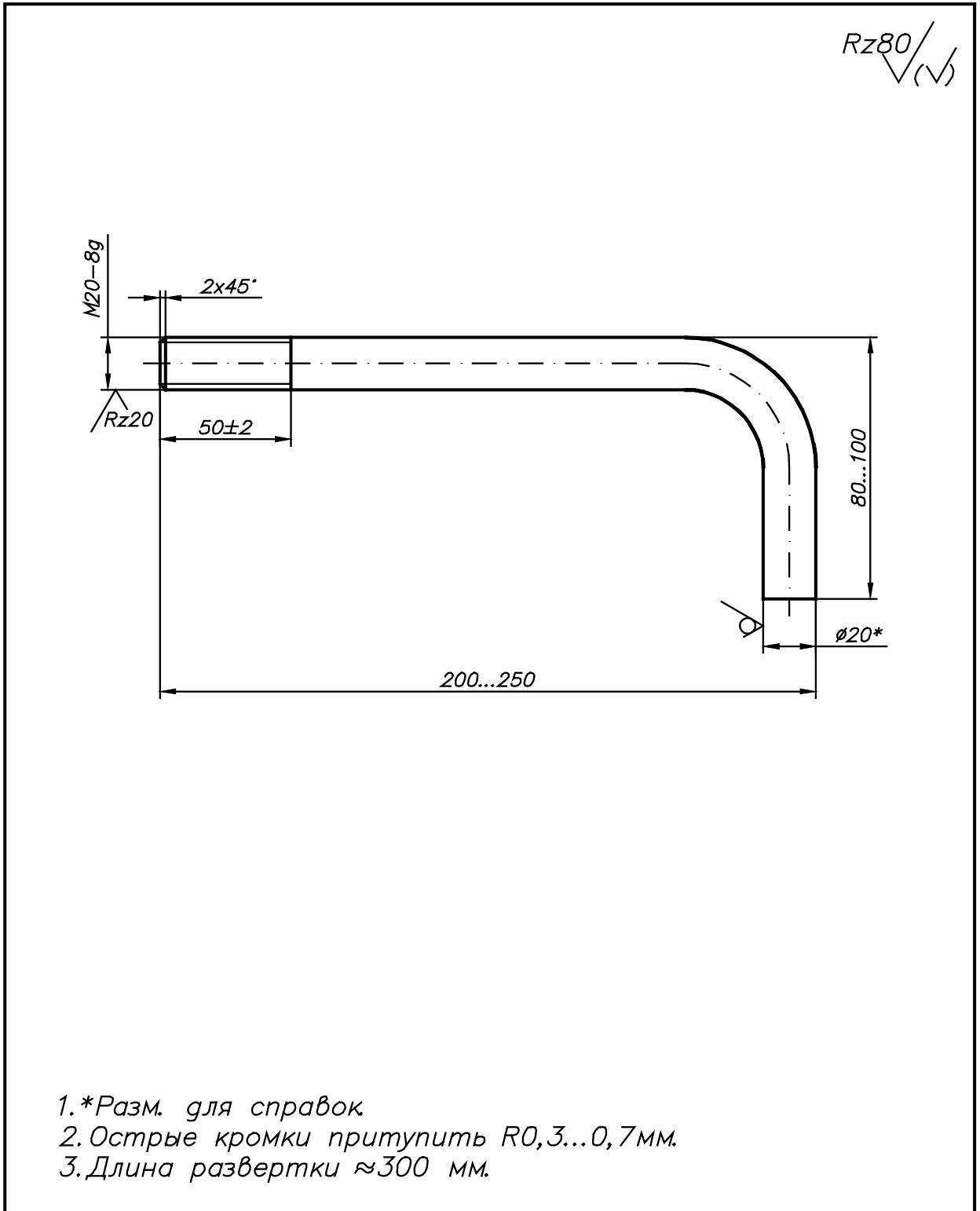
Комплект сборочно-монтажный

| № п/п | Обозначение/наименование | Кол-во | Применяемость | Место укладки |
|-------|----------------------------------|--------|--------------------------------|---------------|
| 1 | P-07.04.00.029 Болт фундаментный | 4 | Крепление прес-са к фундаменту | В пакете |
| 2 | P-07.02.01.022 Шайба | 4 | | В пакете |
| 3 | Гайка М20.5.019 ГОСТ 5915-70 | 4 | | В пакете |
| 4 | Шайба 20.65Г.019 ГОСТ 6402-70 | 4 | | В пакете |
| 5 | Болт анкерный 16x110 | 2 | Крепление ПУ | В пакете |

ЗИП

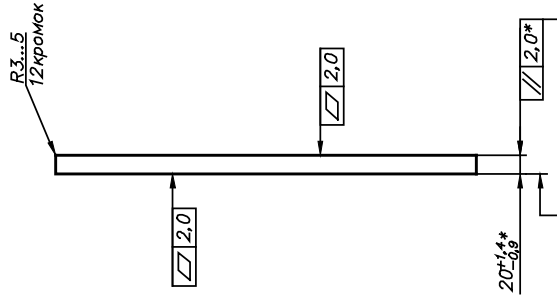
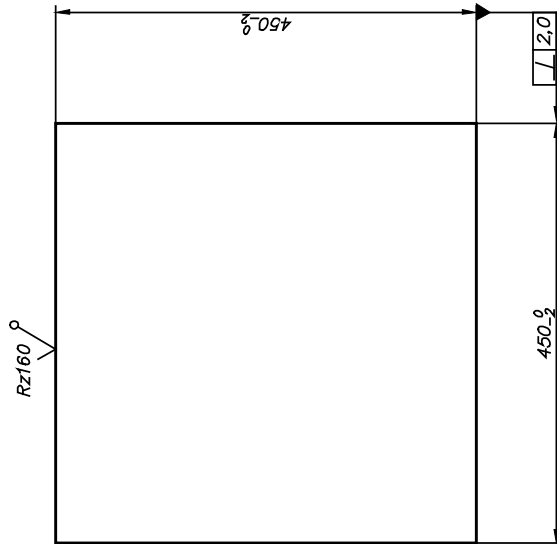
| № п/п | Обозначение/наименование | Кол-во | Применяемость | Место укладки |
|-------|--------------------------|--------|---------------|---------------|
| 1 | ОК-211 00.00.017 Втулка | 4 | Вибропресс | В пакете |

11. Чертежи деталей



| | | | | | | | | |
|-----------|------------|----------|-------|--------|----------------------|---------------------------------------|----------|---------|
| | | | | | <i>PC-2 00.014</i> | | | |
| | | | | | Болт фундаментный | Лит. | Масса | Масштаб |
| Изм. | Лист | N докум. | Подп. | Дата | | | | |
| Разраб. | Порошин | | | 03.09. | | | 0,8 | 1:2 |
| Пров. | Саханенков | | | 03.09. | | | | |
| Т. контр. | | | | | | Лист | Листов 1 | |
| Н. контр. | | | | | | стройтехника | | |
| Утв. | | | | | Круг | $\frac{20}{\text{Сталь } 3 \dots 20}$ | | |

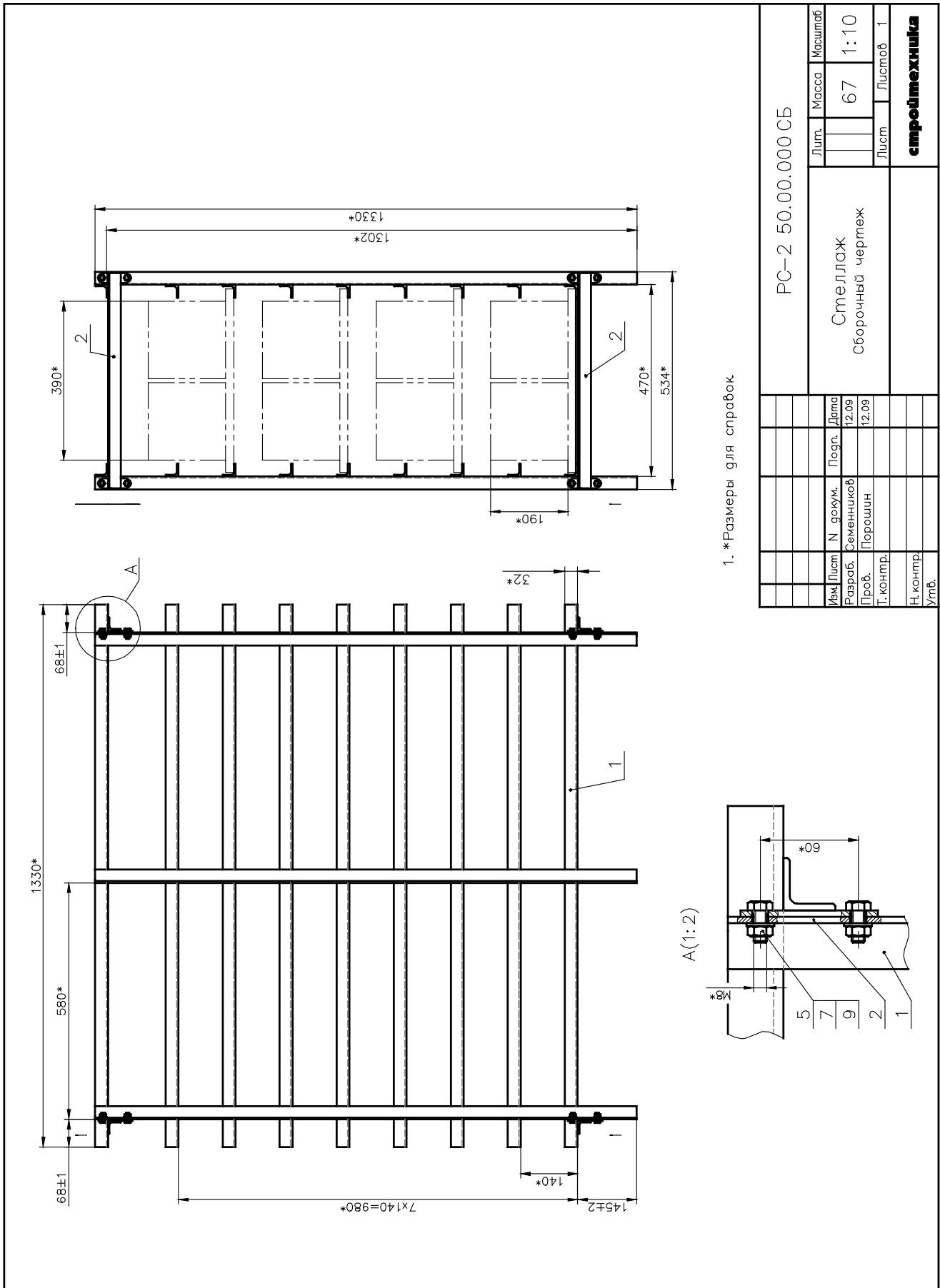
9/11

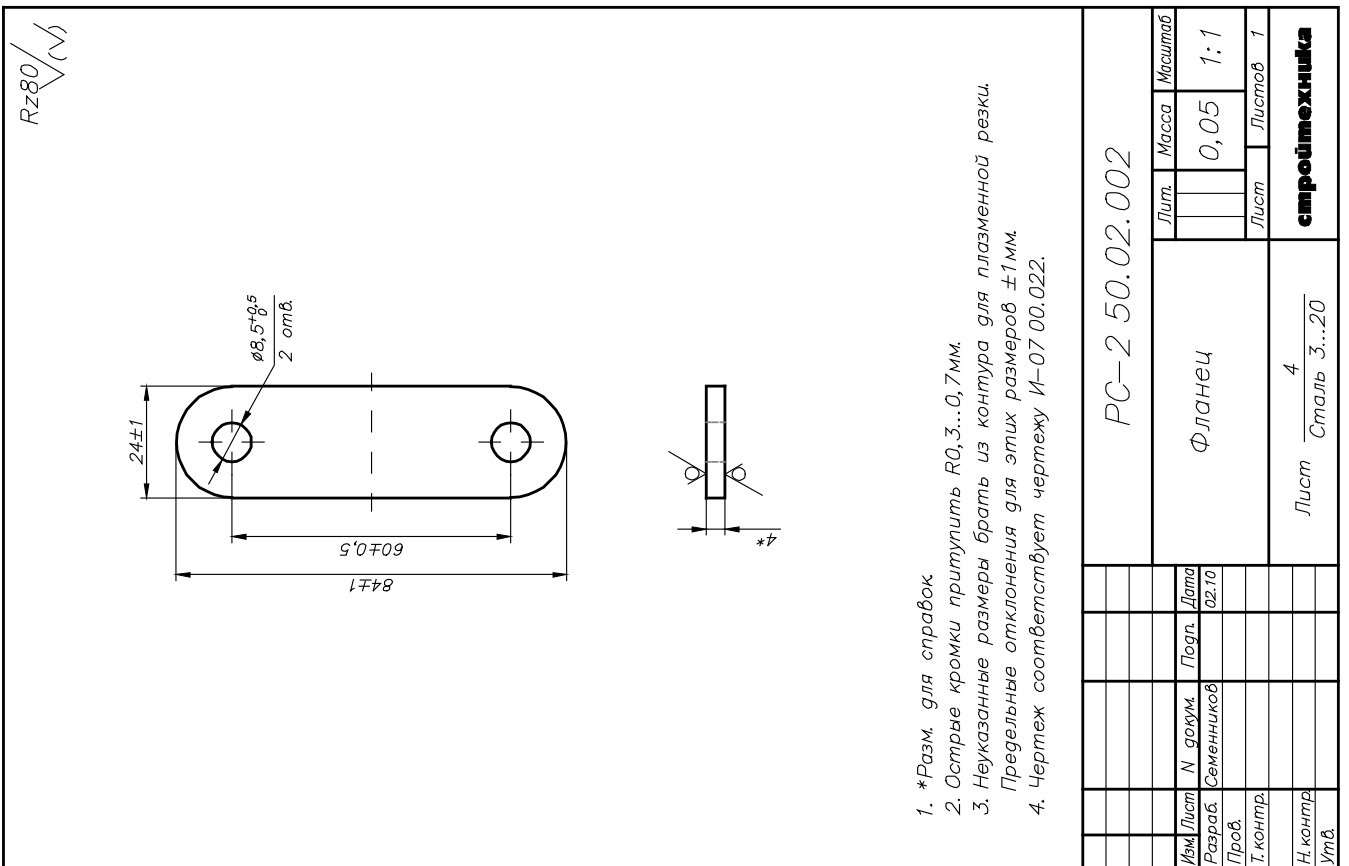
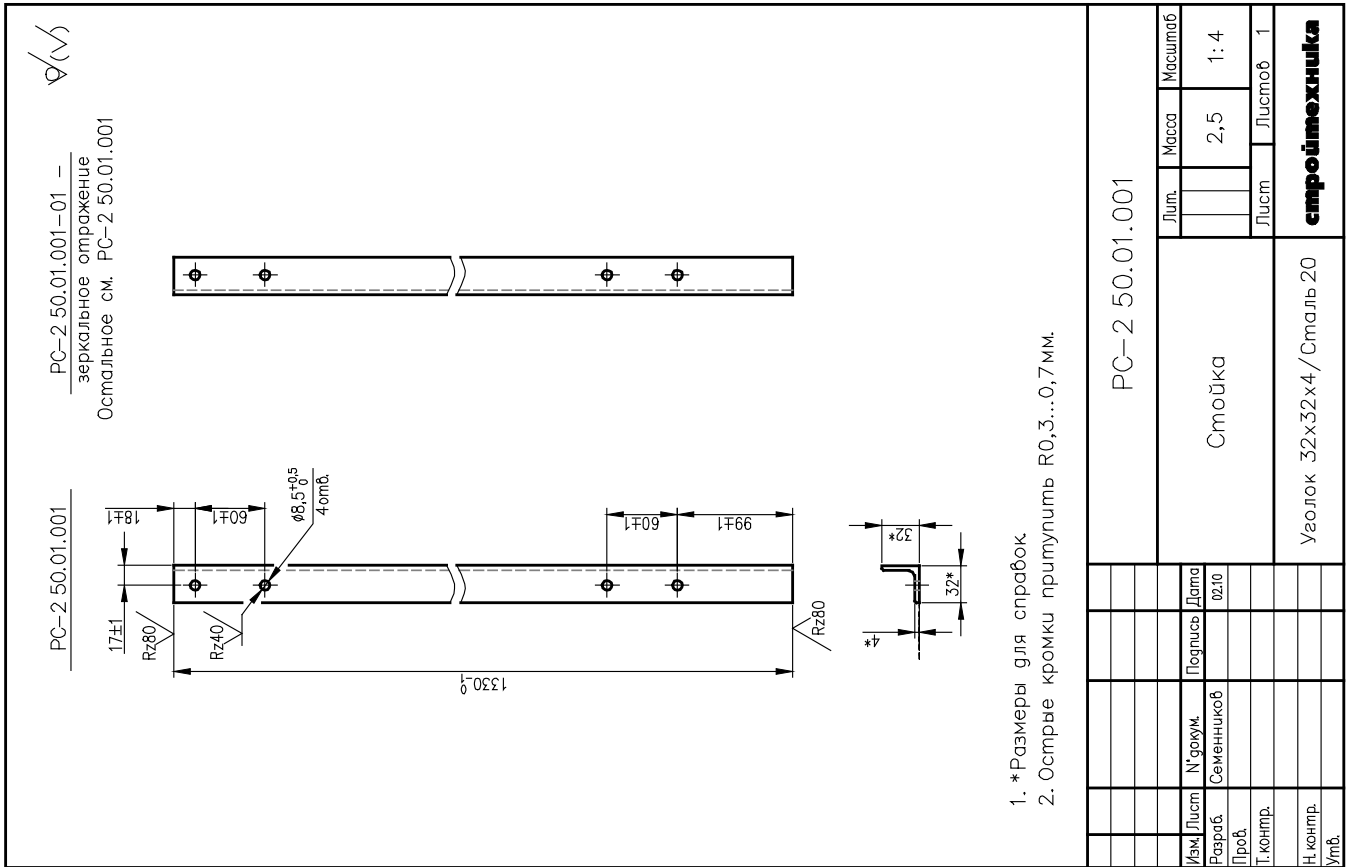


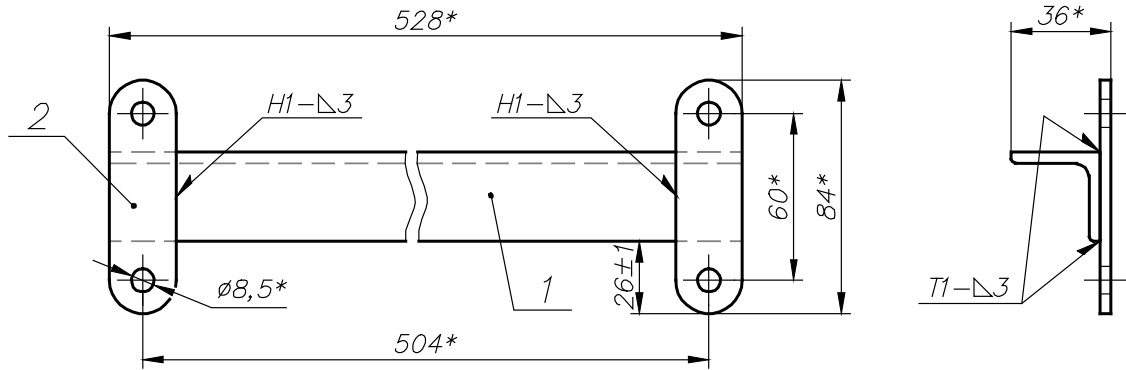
- 1.*Размер для справок
2. Острые кромки не допускаются.
3. Материал: Фанера, береза ФСФ, III/IV, E2, НШ ГОСТ 3916.1-96.
4. Поддон выдерживать 30мин в минеральном масле при температуре 120...150°C. Расслоение слоев материала не допускается.

| | | | | | | | | | | | |
|-----------|-----------|-----------|--------|--------|------|--------|---------------------|--------|--|-------------|--|
| | | | | | | | | | | РС-2 00.009 | |
| Изм. | Лист | № докум. | Подп. | Дата | Лит. | Масса | Масштаб | Поддон | | | |
| Разраб. | Порошин | Саканенко | 12.08. | 12.08. | | 4,2 | 1:5 | | | | |
| Пров. | Саканенко | | | | Лист | Листов | 1 | | | | |
| И. контр. | | | | | | | См. пункт 3 ПТ. | | | | |
| Утв. | | | | | | | стройтехника | | | | |

| Формат | Зона | Поз. | Обозначение | Наименование | Кол. | Прим. |
|-----------|------|------------|-------------------|-----------------------------------|---------------------|--------|
| | | | | <u>Документация</u> | | |
| A4 | | | РС-2 50.00.000 СБ | Сборочный чертеж | | |
| | | | | <u>Сборочные единицы</u> | | |
| A4 | | 1 | РС-2 50.01.000 | Боковина | 2 | |
| A4 | | 2 | РС-2 50.02.000 | Поперечина | 4 | |
| | | | | <u>Стандартные изделия</u> | | |
| | | 5 | | Болт М8х20.58.019 ГОСТ 7798-70 | 16 | |
| | | 7 | | Гайка М8.5.019 ГОСТ 5915-70 | 16 | |
| | | 9 | | Шайба 8.019 ГОСТ 11371-78 | 16 | |
| | | | РС-2 50.00.000 | | | |
| Изм. | Лист | №докум. | Подпись | Дата | | |
| Разраб. | | Семенников | | 02.10 | Лит. | Лист |
| Пров. | | | | | | Листов |
| | | | | | | 1 |
| Н. контр. | | | | | стройтехника | |
| Утв. | | | | | | |
| Стеллаж | | | | | | |







1. *Размеры для справок
2. Сварные швы на ГОСТ 14771-76.
3. Покрытие : грунтровка АК-069, один слой; эмаль НЦ-132, два слоя. Цвет покрытия – серый.
4. Чертеж соответствует чертежу И-07 00.020 СБ

| Формат | Зона | Поз. | Обозначение | Наименование | Кол. | Примечание |
|-------------------|------------|----------|----------------|---|---------------------|------------|
| | | | | <u>Детали</u> | | |
| БЧ | | 1 | РС-2 50.02.001 | Стяжка Уголок 32x32x4, Сталь 3...20 L=528 ₁ мм | 1 | |
| А4 | | 2 | РС-2 50.02.002 | Фланец | 2 | |
| РС-2 50.02.000 СБ | | | | | | |
| Изм. | Лист | N докум. | Подп. | Дата | Лит. | Масса |
| Разраб. | Семенников | | | 02.10 | | 1,1 |
| Пров. | | | | | | 1:2,5 |
| Т. контр. | | | | | Лист | Листов 1 |
| Н. контр. | | | | | стройтехника | |
| Утв. | | | | | | |